



INNOVATIONEN

IM SEILBAHNBAU

AM BEISPIEL





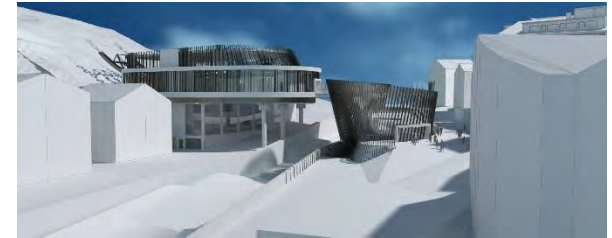
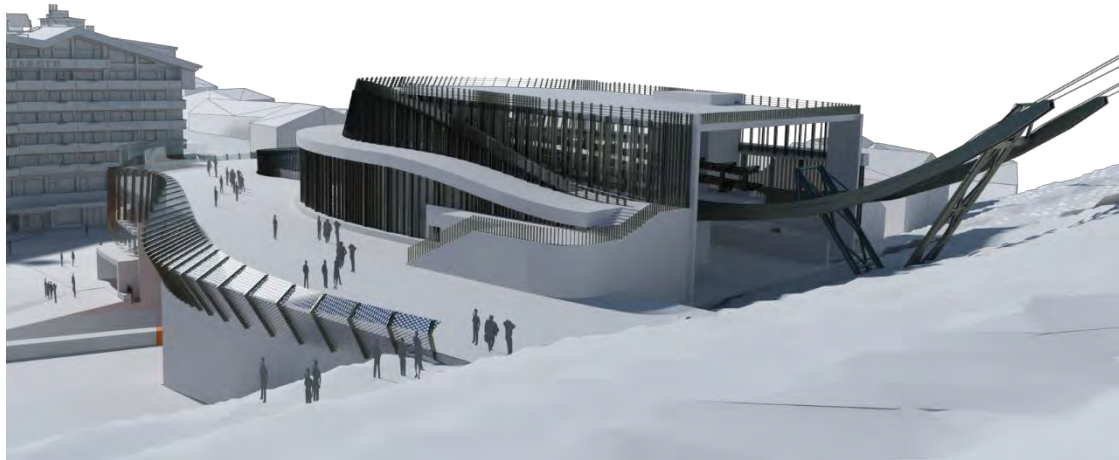
Inhaltsverzeichnis / Content





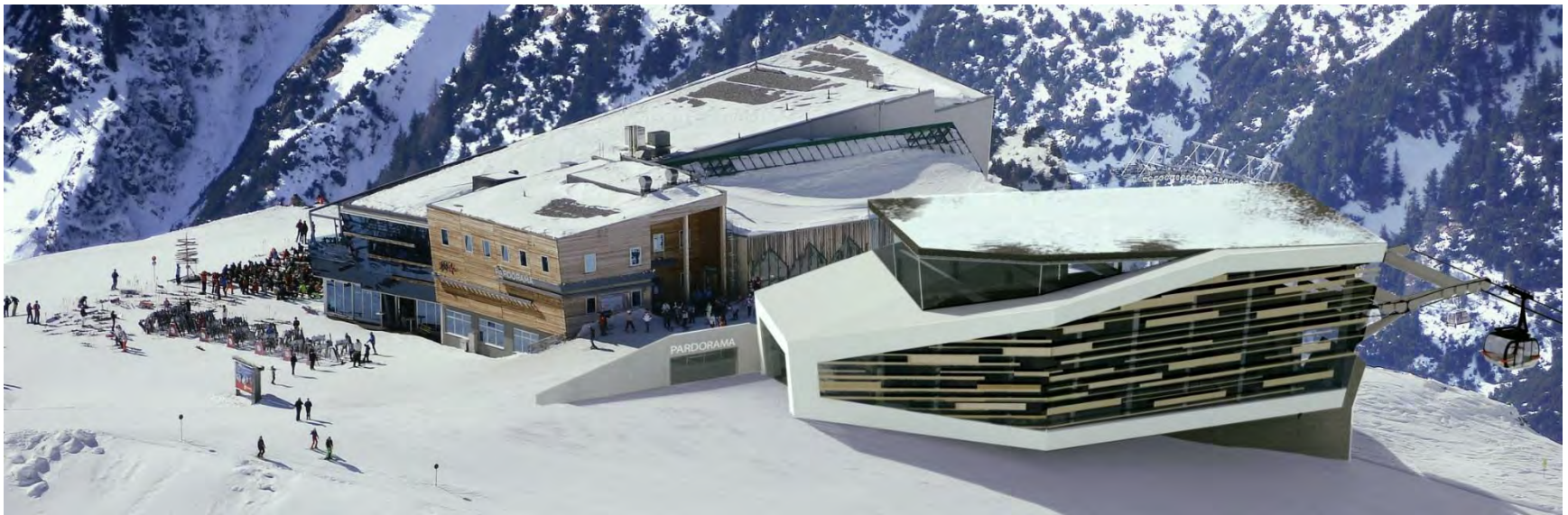
DESIGN

design



Architektur
Manfred Jäger



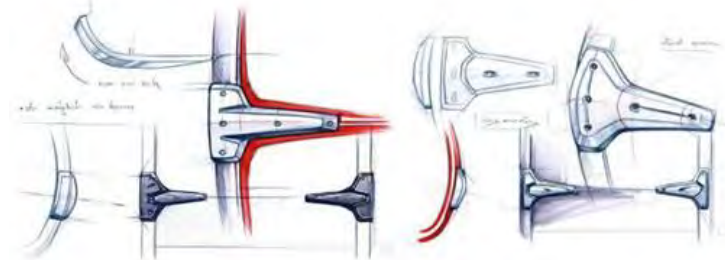




Design 3S-Fahrzeug / design 3S-vehicle

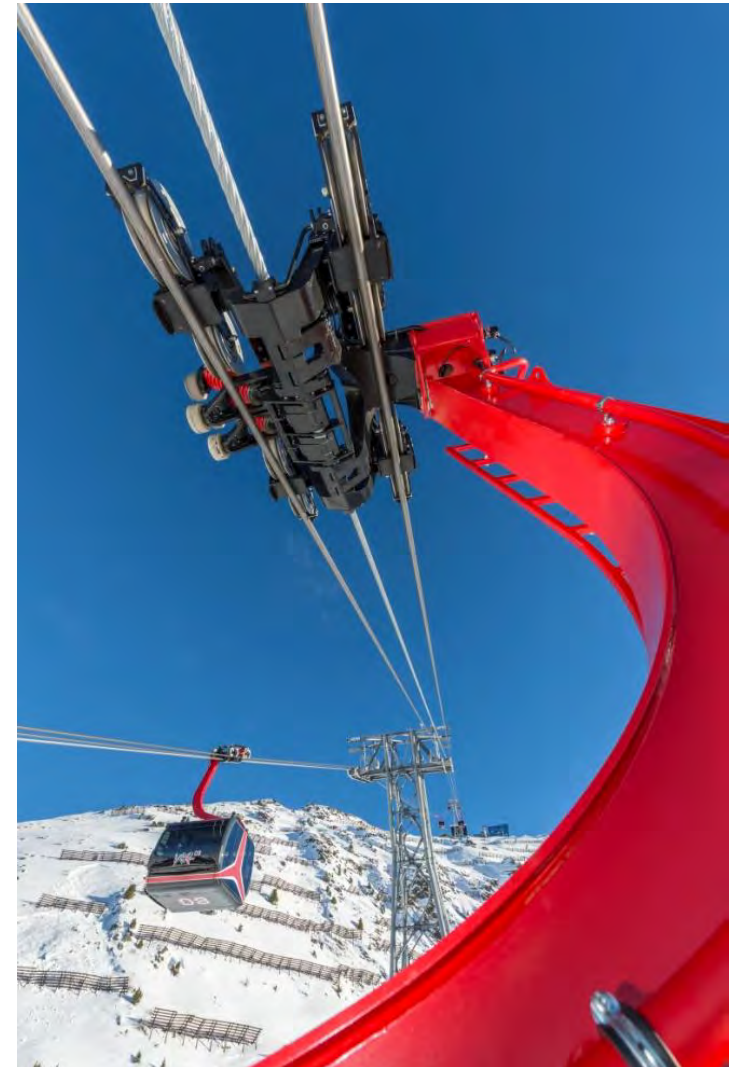


BUMPER
SKETCHES





Design 3S-Fahrzeug / design 3S-vehicle





Design Sesselbahn / design chairlift



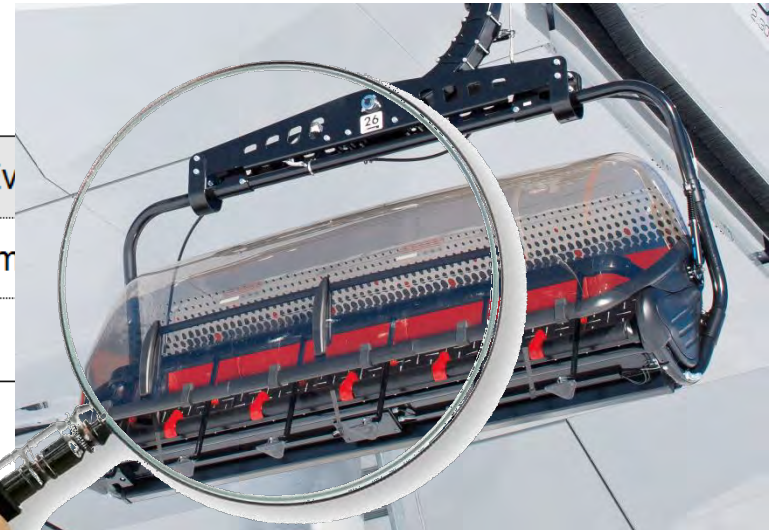


1.1 Checkliste täglich

TS 4.1 „Bubble“ alle		täglich	
Kapitel	Anlageteil – Arbeit	Vorgangsweise / Sollzustand	ok
	Kontrolle auf Vollständigkeit der Punkte	visuell	* <input type="checkbox"/>

1.1 Check Every Day

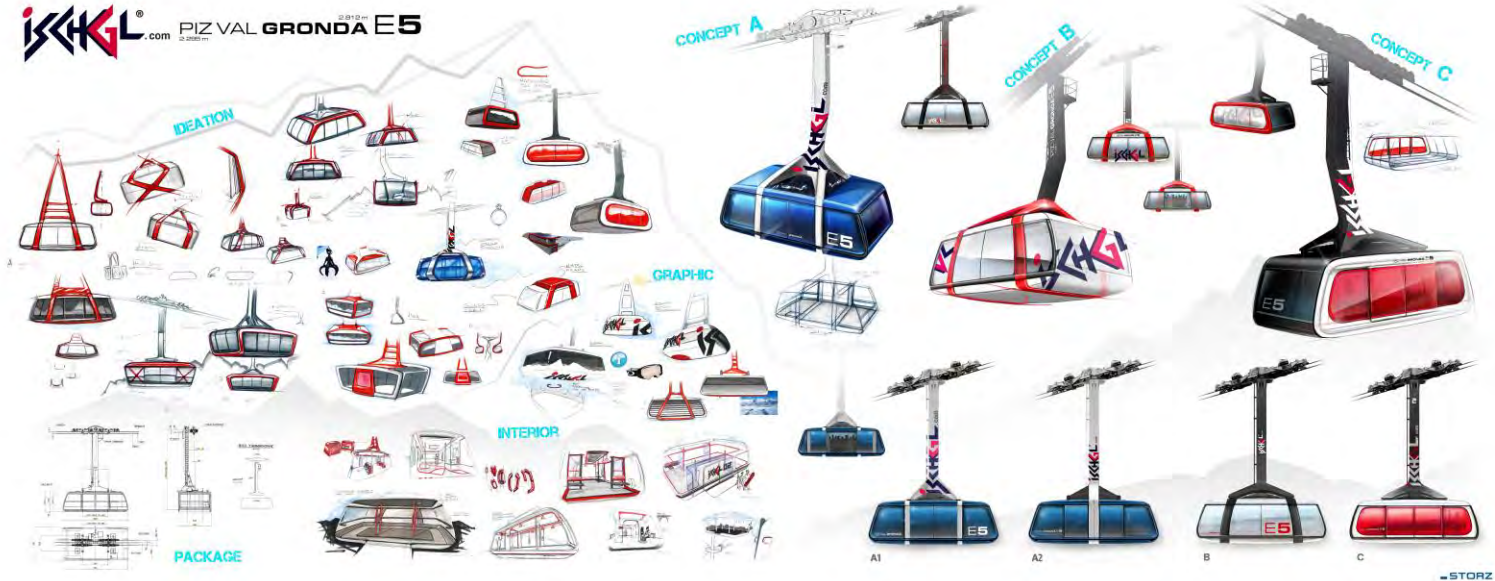
TS 4.1 Bubble All		Ev	
Chapter	Component – Work to be performed	Procedure / Norm	
	Check the points	Visually	





Design Pendelbahn-Fahrzeug / design jigback-vehicle

Storz-Design

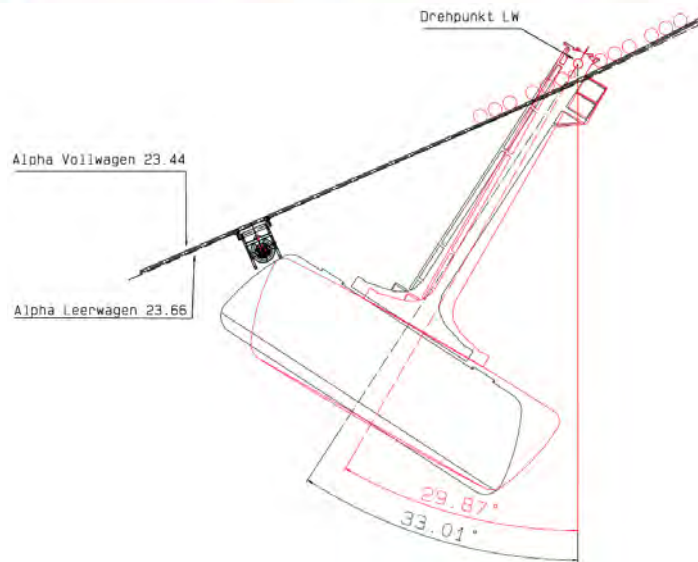
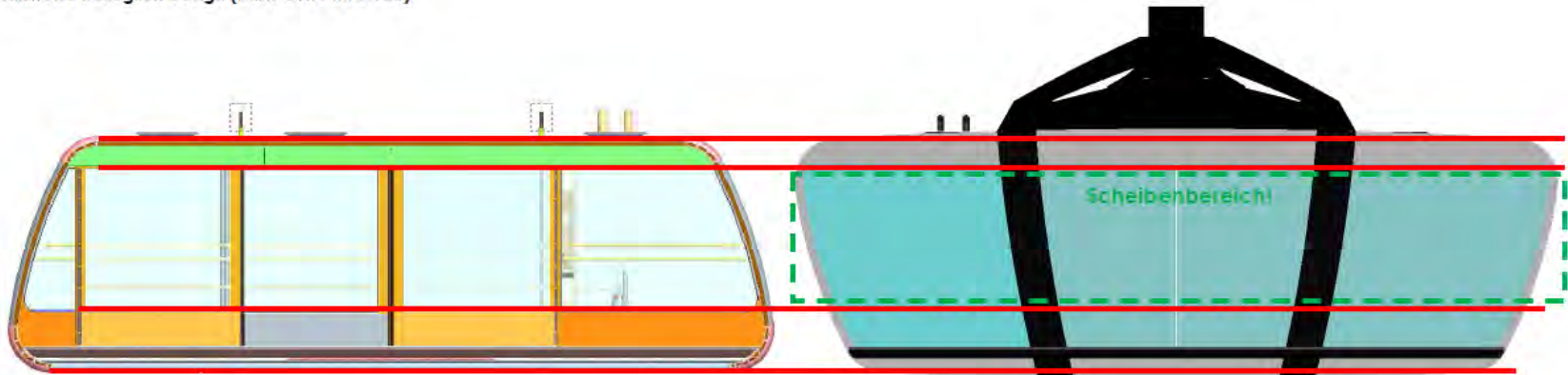




Design Pendelbahn-Fahrzeug / design jigback-vehicle

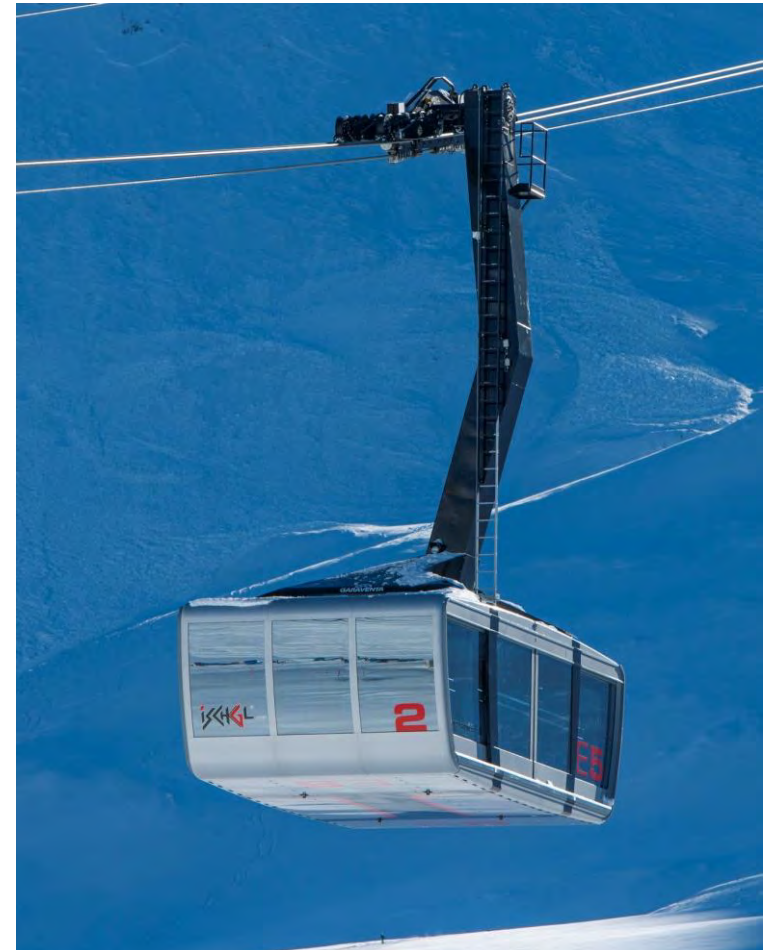
PB Ischgl

Hinweise bezüglich Design (Basis CWA-KRONOS)





Design Pendelbahn-Fahrzeug / design jigback-vehicle



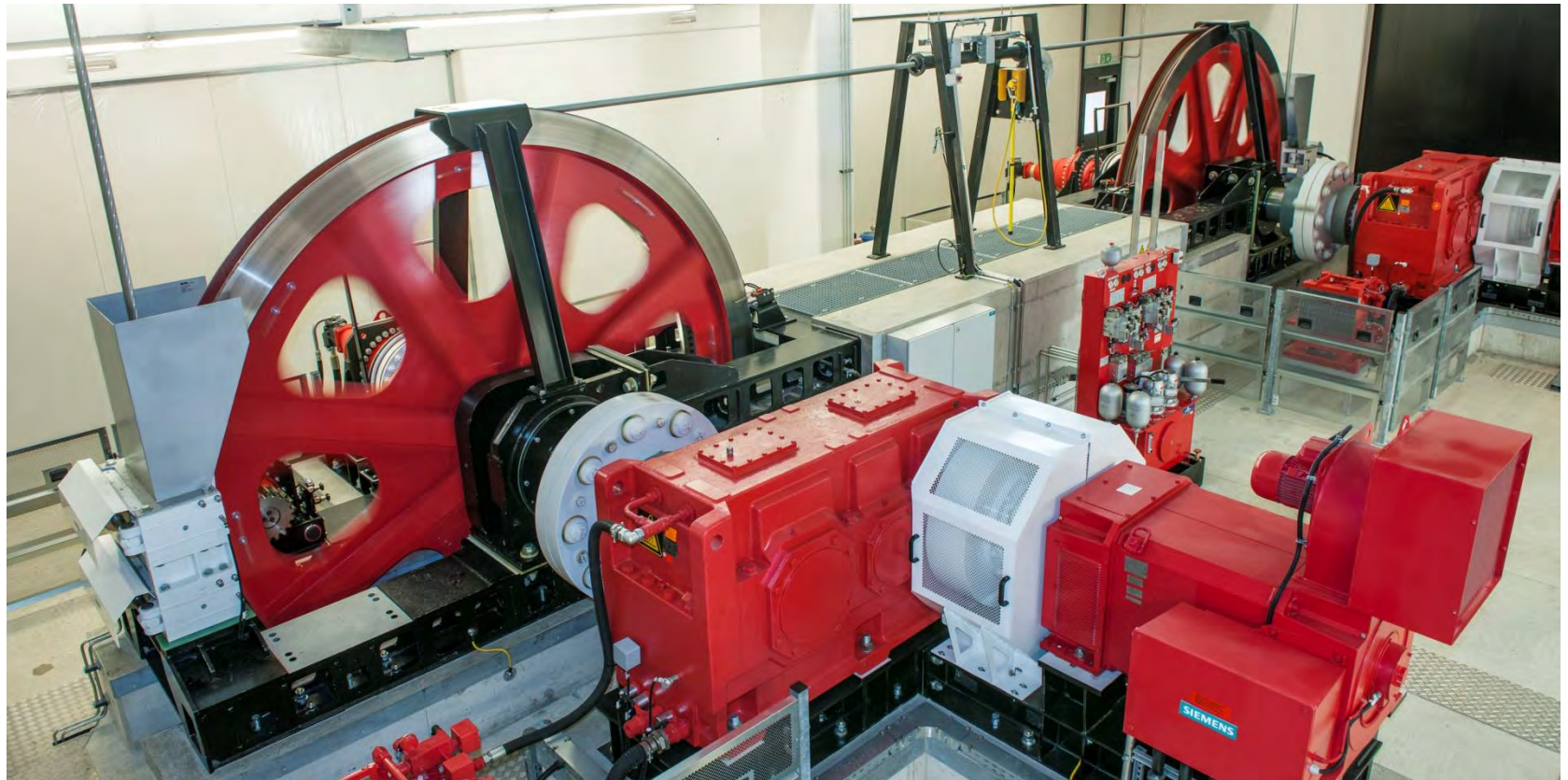


Design Pendelbahn-Fahrzeug / design jigback-vehicle





Design Pendelbahn-Antrieb / design jigback-drive





TECHNIK

engineering



Bau Talstation Pardatschgratbahn / building bottom station Pardatschgratbahn



➤ Kubatur 1'000 m³ /
cubature 1'000 m³





Bau Bergstation Pardatschgratbahn 2650 müM / building top station Pardatschgratbahn 2650 m



➤ Permafrost /
perpetually frozen ground





Bau Bergstation Pardatschgratbahn 2650 müM/ building top station Pardatschgratbahn 2650 m





Antrieb Pardatschgratbahn / drive Pardatschgratbahn

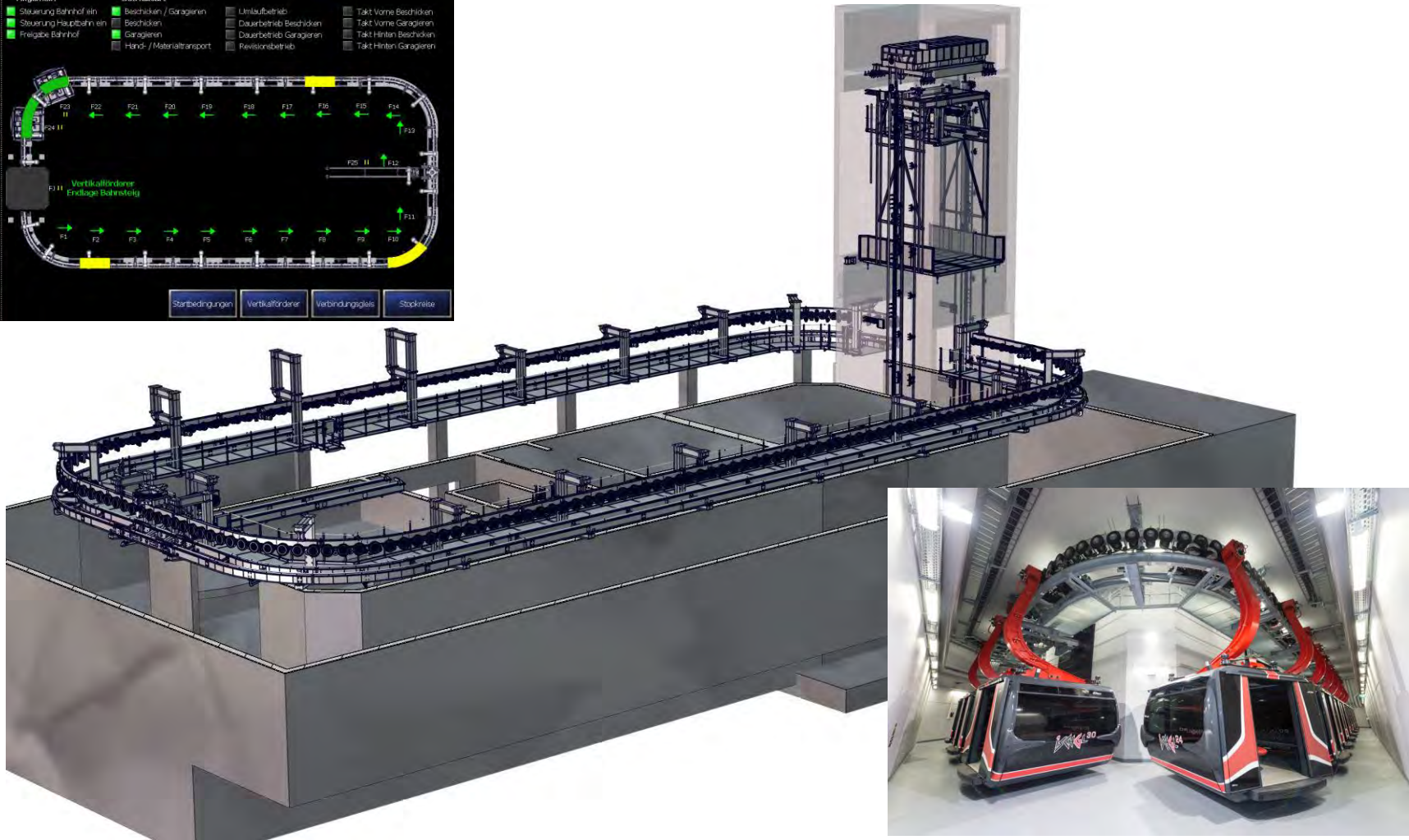
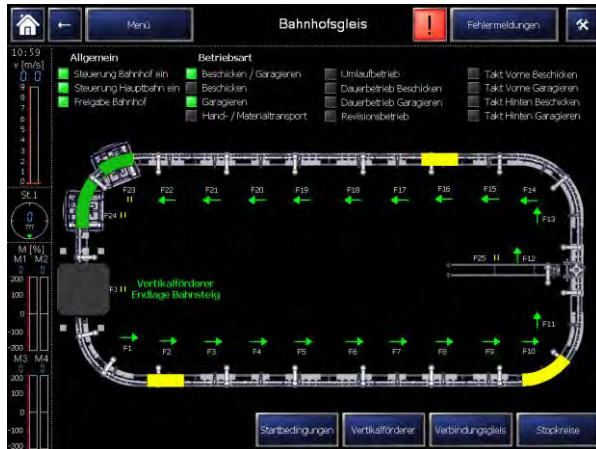


➤ Antriebsleistung 2000kW /
drive power 2000kW



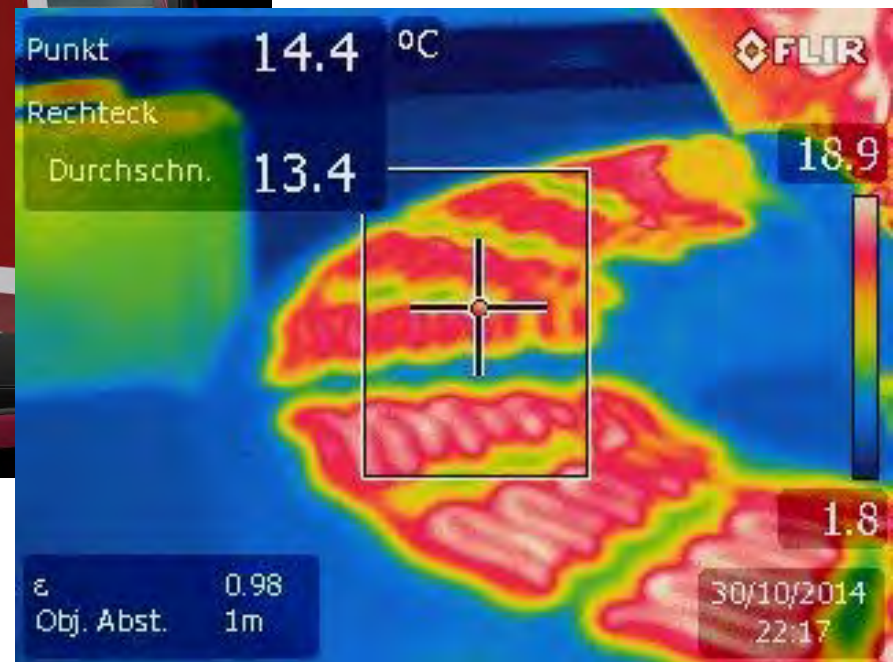


Vertikalförderer, automatischer Bahnhof Pardatschgratbahn vertical conveyor, automatic parking area



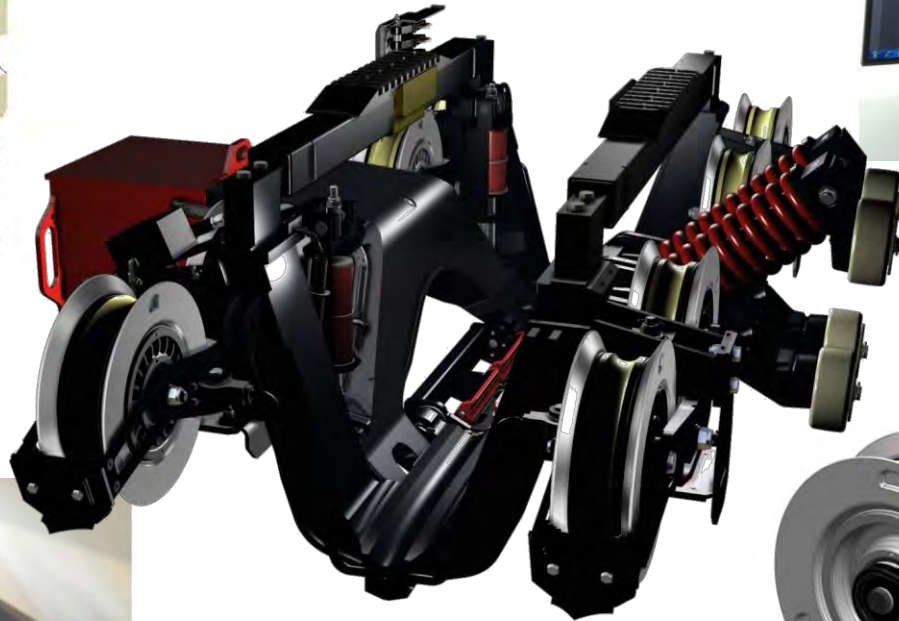
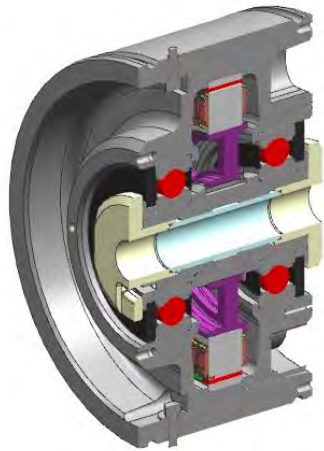


Sitzheizung Pardatschgratbahn / seat heater Pardatschgratbahn



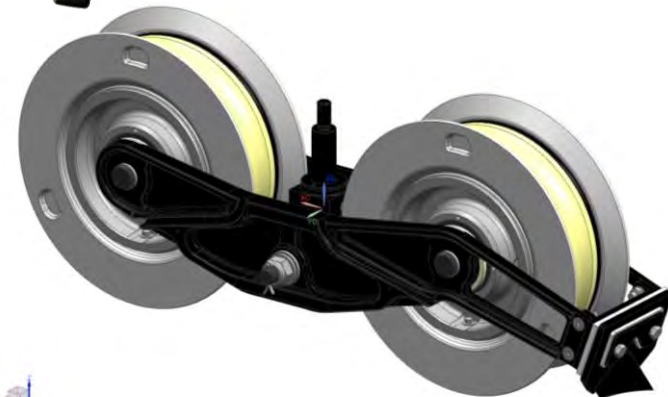


Laufwerk Pardatschgratbahn / carriage Pardatschgratbahn



➤ Peter Luger

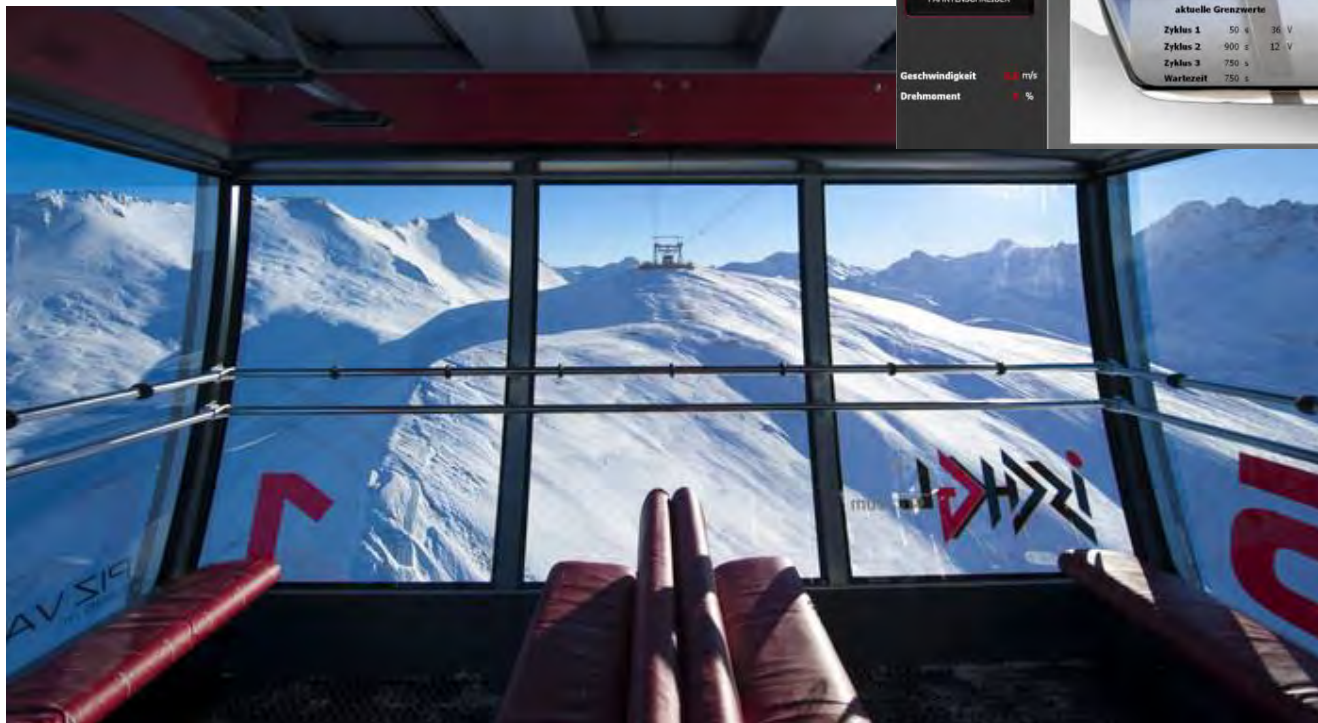
➤ Markus Walser





Sitzheizung Piz Val Gronda / seat heater Piz Val Gronda

➤ Stromabnehmer für Sitzheizung / Power outlet for seat heating



IKK.com
13.30:13
18.01.2014

BETRIEBSBILD
MELDUNGEN
HAUPTANTRIEB
HILFSBETRIEBE
FAHRTENSCHREIBER

Geschwindigkeit 120 km/h
Drehmoment 100 %

Sitzheizung

Betriebsart High | Betriebsart Normal | Betriebsart Low

Sitzheizung Ein | Sitzheizung Aus

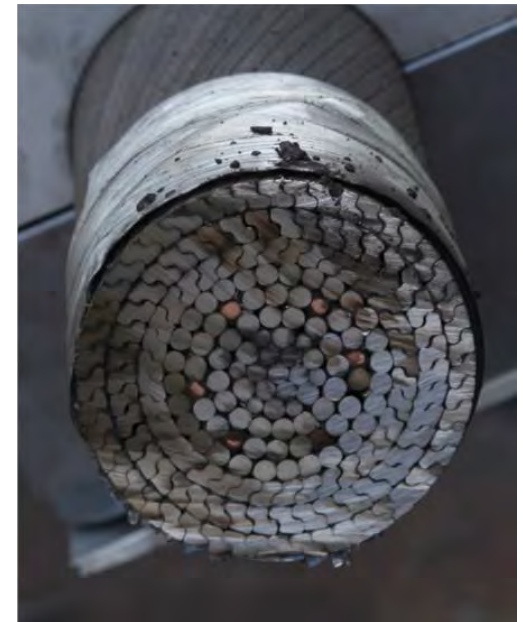
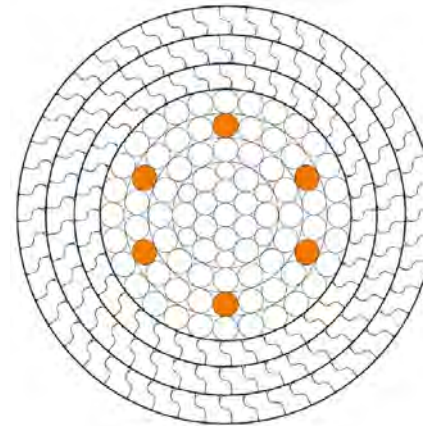
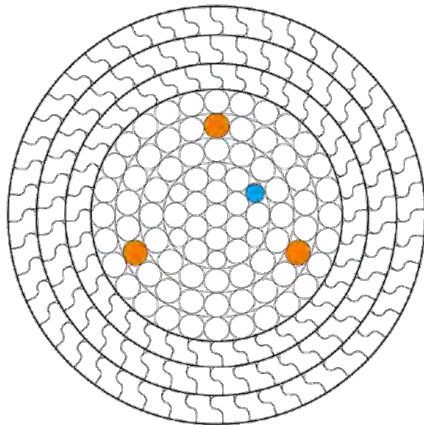
Sensor 1		Sensor 2		Freigabe	
Innentemperatur Fahrzeug 1	8 °C	Innentemperatur Fahrzeug 2	3 °C	Temperatur Fzg	ON
				Sonnenstrahlung	ON

aktuelle Grenzwerte			aktuelle Zeitwerte			
Zyklus 1	50 s	36 V	Zyklus 1	0 s	Spannung Kanal 1	11,9 V
Zyklus 2	900 s	12 V	Zyklus 2	42 s	Spannung Kanal 2	12,9 V
Zyklus 3	750 s		Zyklus 3	0 s	Strom Sitzheizung	60 A
Wartezeit	750 s		Wartezeit	0 s		





Energieversorgung Bergstation Piz Val Gronda / energy supply top station Piz Val Gronda





LOGISTIK

logistics



Piz Val Gronda / Piz Val Gronda



- Auftrag:
23.12.2012
Baubeginn:
25.03.2013
Bewilligung:
20.12.2013

- Order:
23.12.2012
Start of work:
25.03.2013
Operation:
20.12.2013



Piz Val Gronda / Piz Val Gronda



➤ Basislager 2820 m /
base camp 2820 m



Piz Val Gronda /
Piz Val Gronda

➤ 100 (Gesamt 400) Arbeiter auf den Baustellen / 100 (400) worker on site





Piz Val Gronda / Piz Val Gronda



- 5 (inkl. 3S: 20) Kräne
- 7 (inkl. 3S: 15) Bagger



- 5 (incl. 3S: 20) crane
- 7 (incl. 3S: 15) excavator



Piz Val Gronda / Piz Val Gronda





Piz Val Gronda /
Piz Val Gronda



➤ October 2014
Length 9,0 m / width 4,5 m
Weight 5000 kg



➤ Oktober 2014
Länge 9,0 m / Breite 4,5 m
Gewicht 5000 kg





BETRIEB

operation



Sesselbahn / chairlift



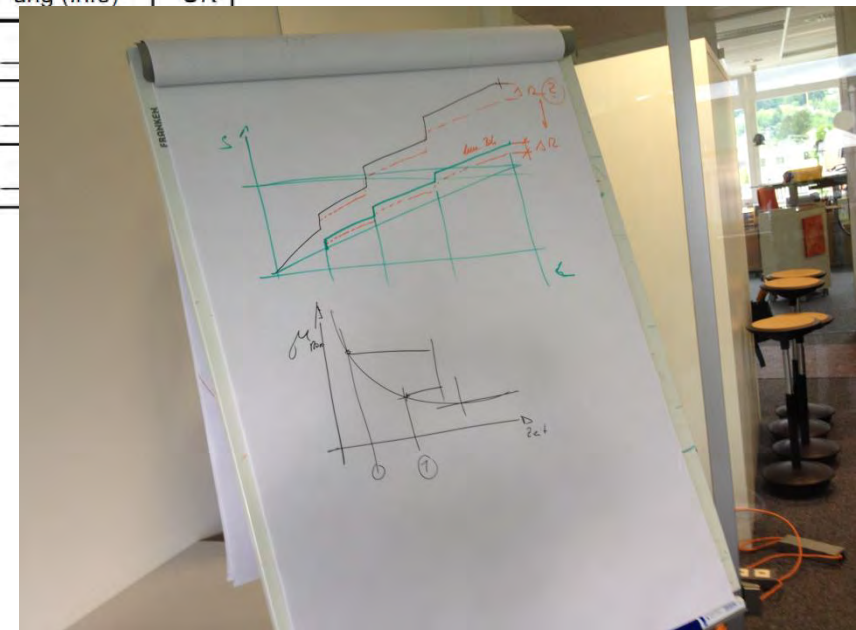
- Verriegelter Schliessbügel
Restraining bar actuation
- Beförderungsbedingungen
Terms and conditions of transport





Simulation Bremsproben / simulation braking tests

Protokoll für periodische Überprüfung am ____ . ____ . ____				
Aktuelle Außentemperatur: _____ °C Aktuelle Getriebetemperatur: _____ °C Aktuelle Windgeschwindigkeit: _____ m/s (Stütze __) Aktuelle Windgeschwindigkeit: _____ m/s (Stütze __) Aktuelle Windgeschwindigkeit: _____ m/s (Stütze __) Aktuelle Windgeschwindigkeit: _____ m/s (Stütze __) Aktuelle Wetterbedingungen: _____ (trocken, feucht, nass) Aktuelle Betriebsstunden: _____ h Anzahl der Fahrzeuge: _____ Stk				
	Grenzwert Bremsweg	Aktueller Bremsweg	Verzögerung (Info)	Test OK
Betriebsbremse	_____ m	_____ m	_____	_____
Sicherheitsbremse	_____ m	_____ m	_____	_____
Sicherheitsbremse + Betriebsbremse	_____ m	_____ m	_____	_____





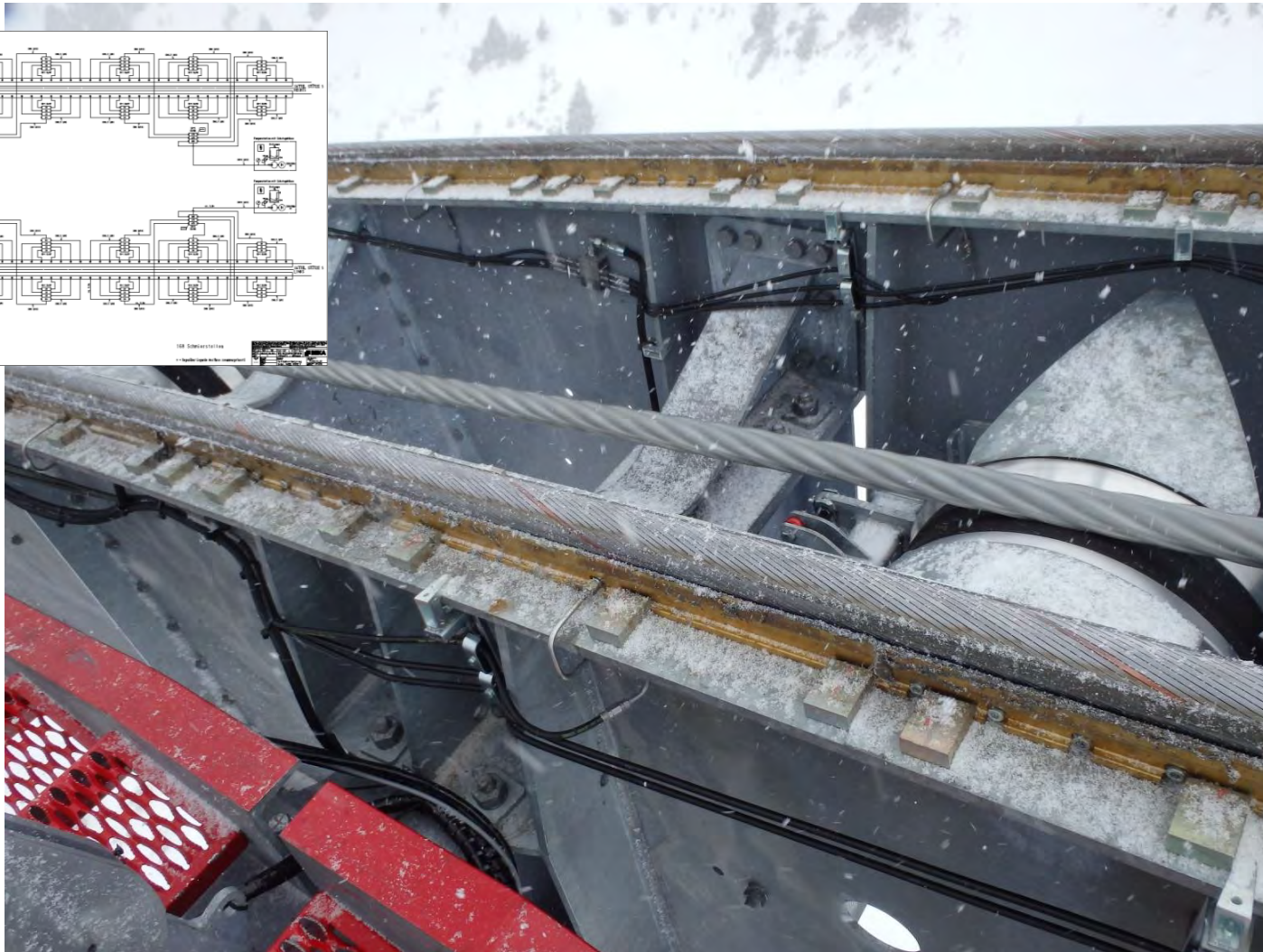
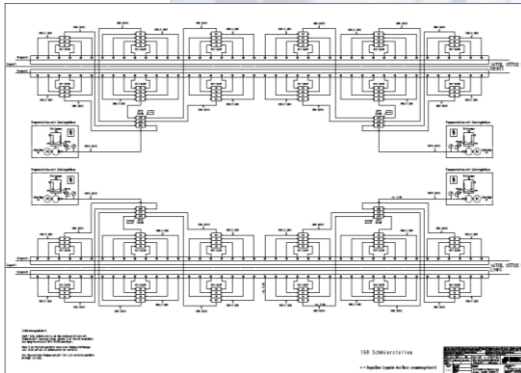
Integrierte Räumung / integrated recovery system



- Einheben des Tragseiles
lay in the track rope



Zentralschmieranlage für Stützenschleife / central lubricating unit for tower rope saddles





Verstellbarer Stützenfuss / adjustable tower base





Bahnsteig Piz Val Gronda / Platform Piz Val Gronda

Bausatz 3: Stützkonstruktion Bahnhofs- und Klapppodest									
Vertraulich / Geschäftsgeheimnis									
Objekt	Position	Material	Maße	Einheit	Stückzahl	Produktname	Produktbeschreibung	Produktcode	Produktstatus
1	1	1	1	1	1	1	1	1	1
2	1	1	1	1	1	1	1	1	1
3	1	1	1	1	1	1	1	1	1
4	1	1	1	1	1	1	1	1	1
5	1	1	1	1	1	1	1	1	1
6	1	1	1	1	1	1	1	1	1
7	1	1	1	1	1	1	1	1	1
8	1	1	1	1	1	1	1	1	1
9	1	1	1	1	1	1	1	1	1
10	1	1	1	1	1	1	1	1	1
11	1	1	1	1	1	1	1	1	1
12	1	1	1	1	1	1	1	1	1
13	1	1	1	1	1	1	1	1	1
14	1	1	1	1	1	1	1	1	1
15	1	1	1	1	1	1	1	1	1
16	1	1	1	1	1	1	1	1	1
17	1	1	1	1	1	1	1	1	1
18	1	1	1	1	1	1	1	1	1
19	1	1	1	1	1	1	1	1	1
20	1	1	1	1	1	1	1	1	1
21	1	1	1	1	1	1	1	1	1
22	1	1	1	1	1	1	1	1	1
23	1	1	1	1	1	1	1	1	1
24	1	1	1	1	1	1	1	1	1
25	1	1	1	1	1	1	1	1	1
26	1	1	1	1	1	1	1	1	1
27	1	1	1	1	1	1	1	1	1
28	1	1	1	1	1	1	1	1	1
29	1	1	1	1	1	1	1	1	1
30	1	1	1	1	1	1	1	1	1
31	1	1	1	1	1	1	1	1	1
32	1	1	1	1	1	1	1	1	1
33	1	1	1	1	1	1	1	1	1
34	1	1	1	1	1	1	1	1	1
35	1	1	1	1	1	1	1	1	1
36	1	1	1	1	1	1	1	1	1
37	1	1	1	1	1	1	1	1	1
38	1	1	1	1	1	1	1	1	1
39	1	1	1	1	1	1	1	1	1
40	1	1	1	1	1	1	1	1	1
41	1	1	1	1	1	1	1	1	1
42	1	1	1	1	1	1	1	1	1
43	1	1	1	1	1	1	1	1	1
44	1	1	1	1	1	1	1	1	1
45	1	1	1	1	1	1	1	1	1
46	1	1	1	1	1	1	1	1	1
47	1	1	1	1	1	1	1	1	1
48	1	1	1	1	1	1	1	1	1
49	1	1	1	1	1	1	1	1	1
50	1	1	1	1	1	1	1	1	1



Klapppodest /
Hinged platform





Relax. If you can ...