

---

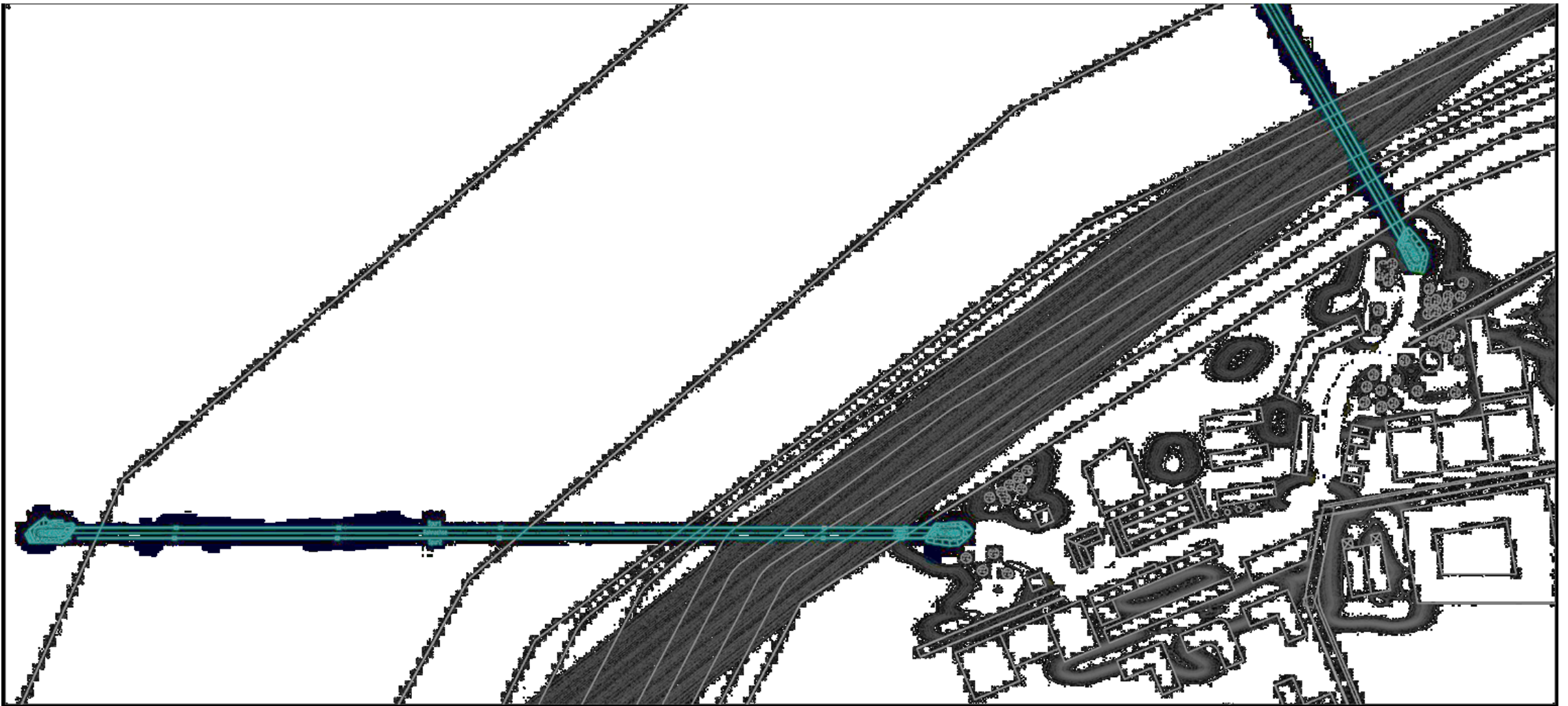
# ➔ Doppelmayr City Cable Car

OITAF 2017, DI Michael Mathis / DI Peter Luger

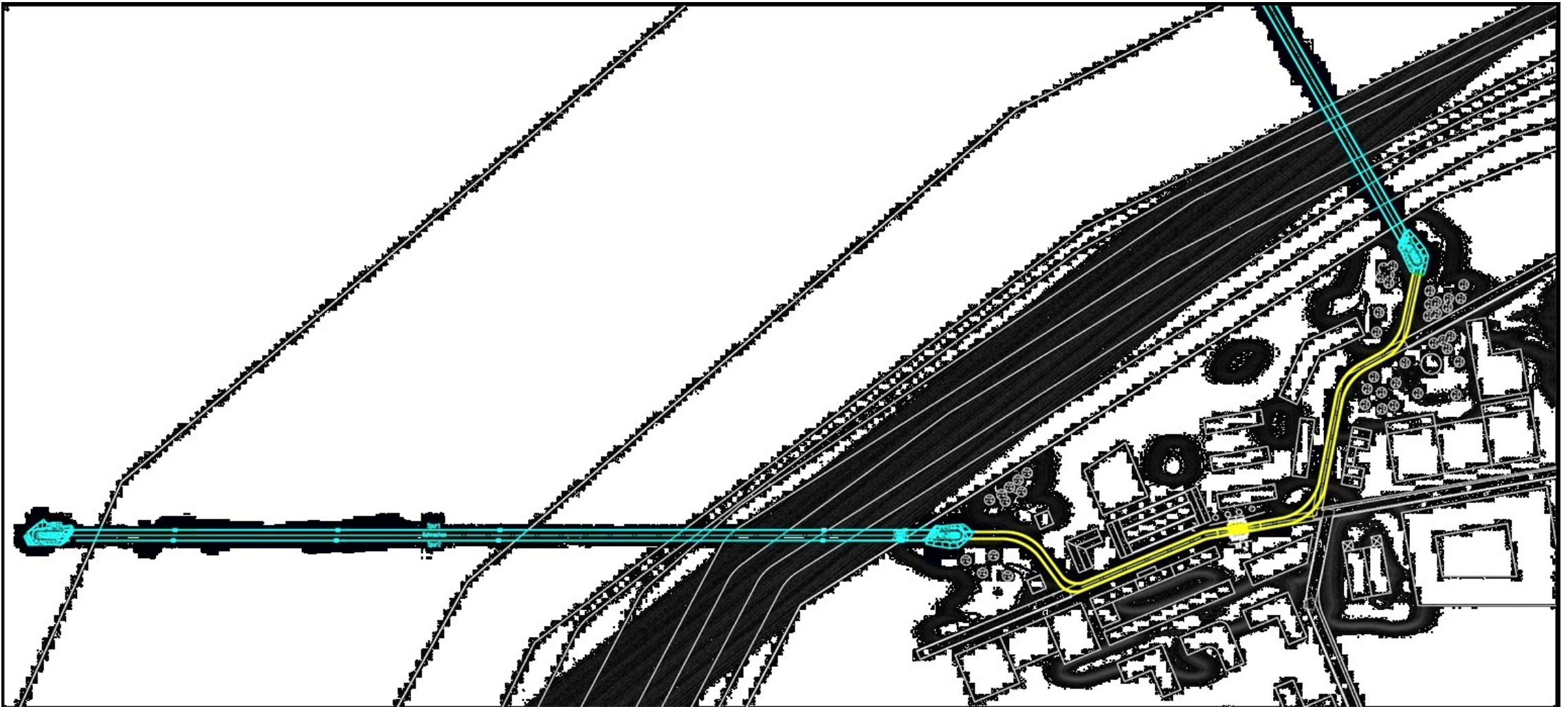
---

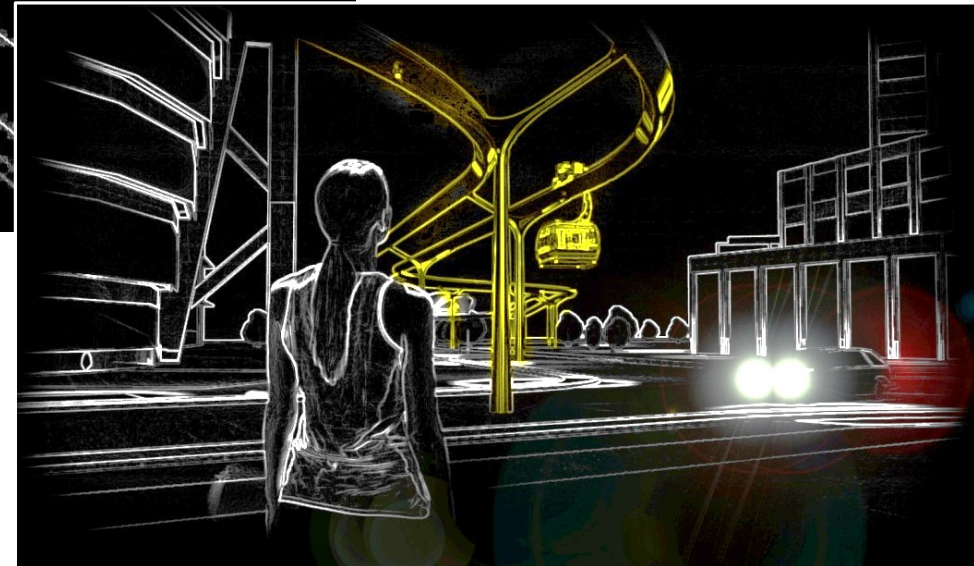
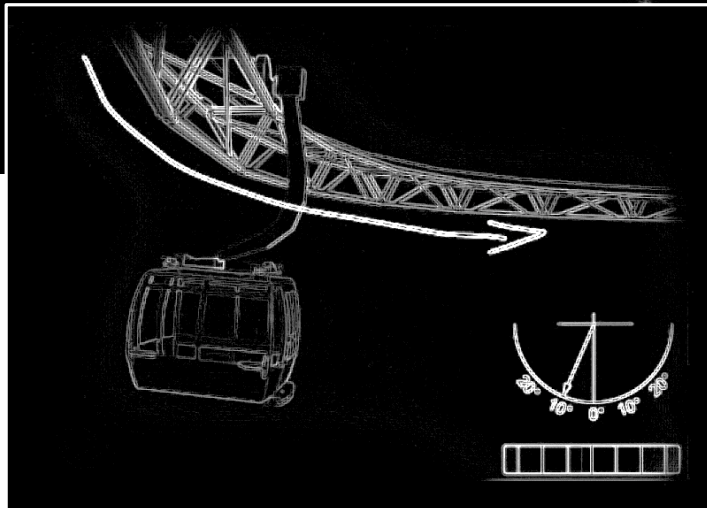
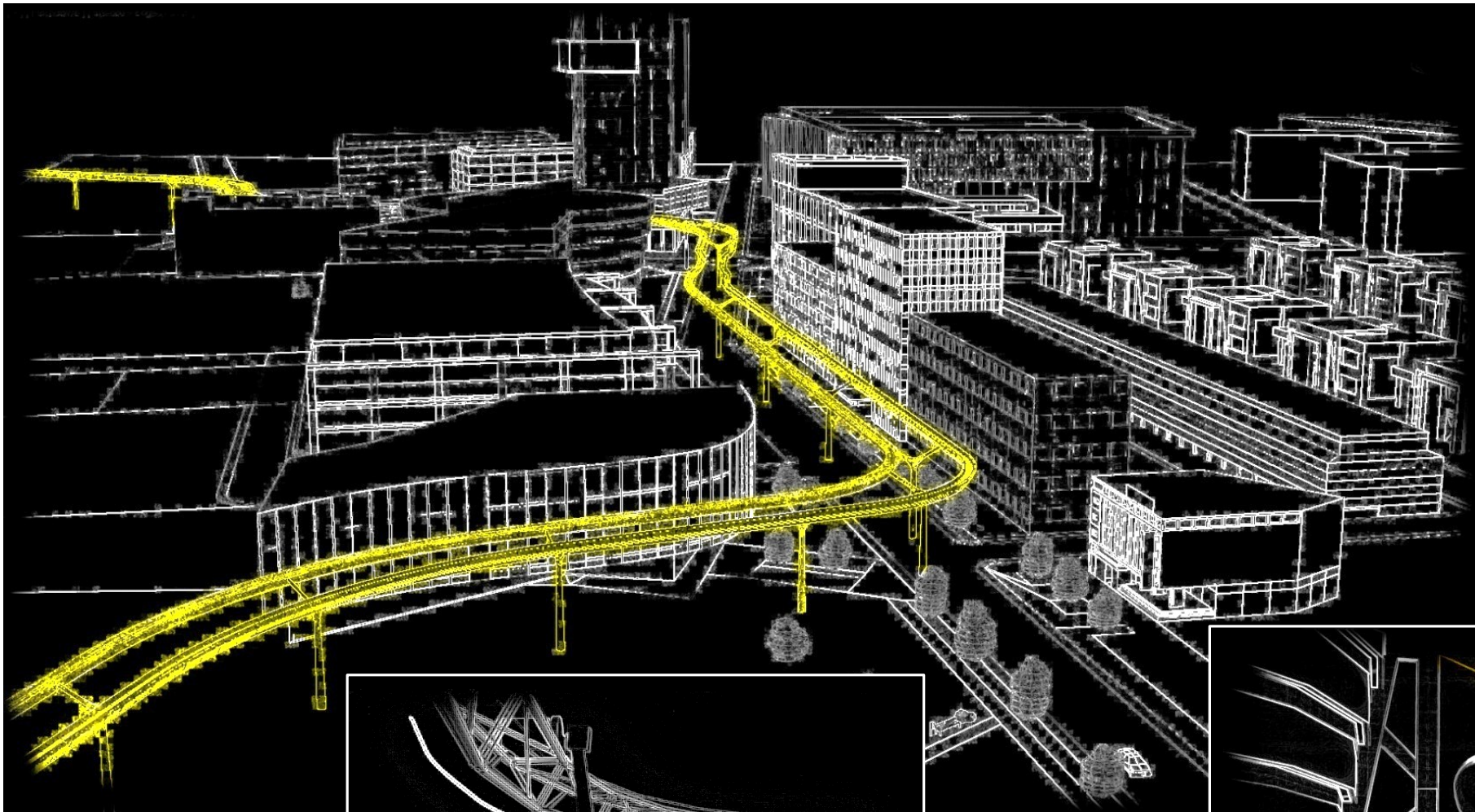
# ➔ Die Idee

# Die Idee...



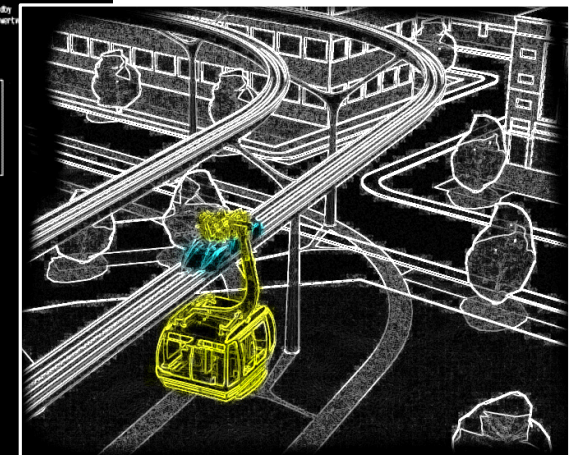
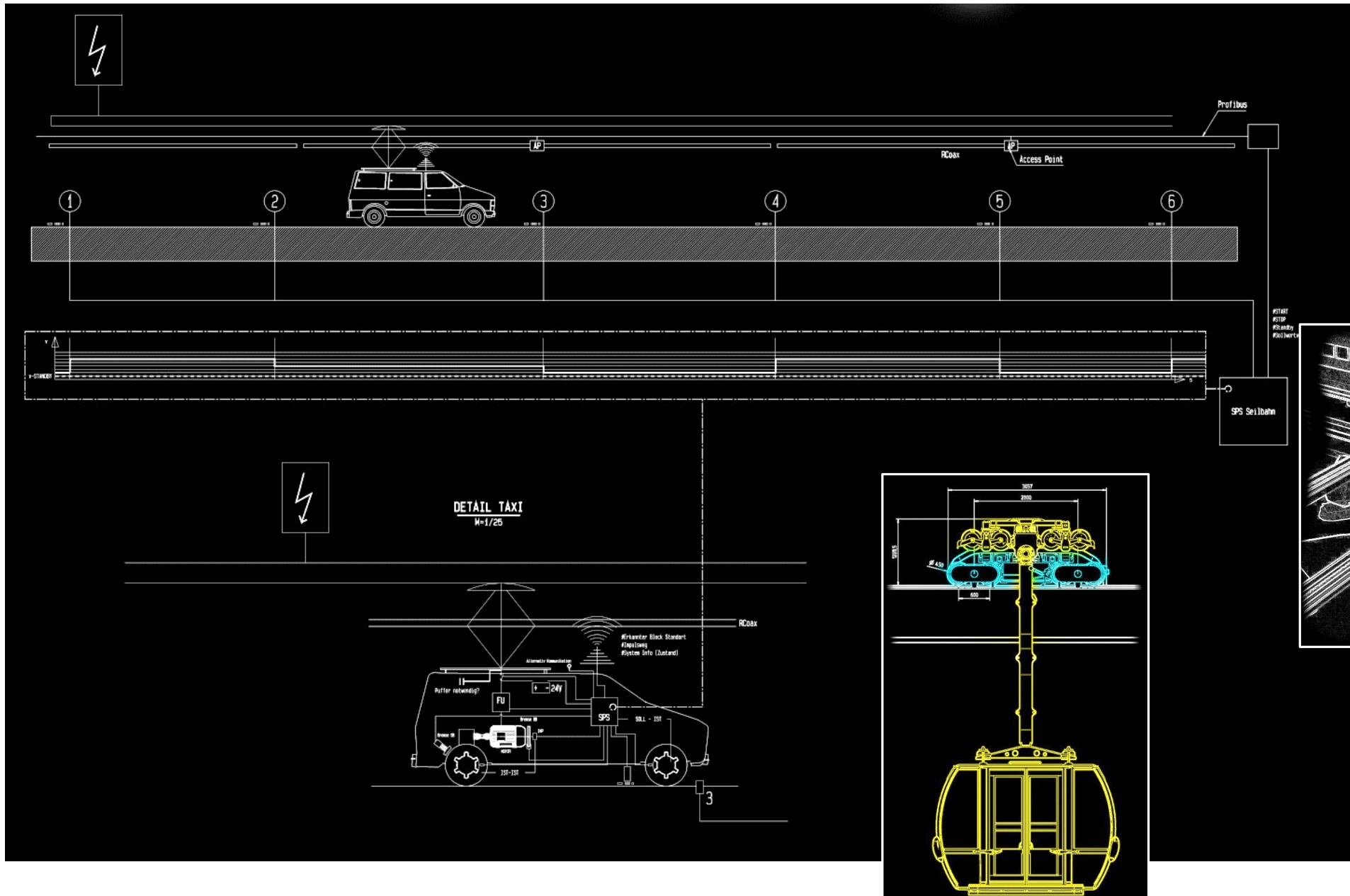
# Die Idee...

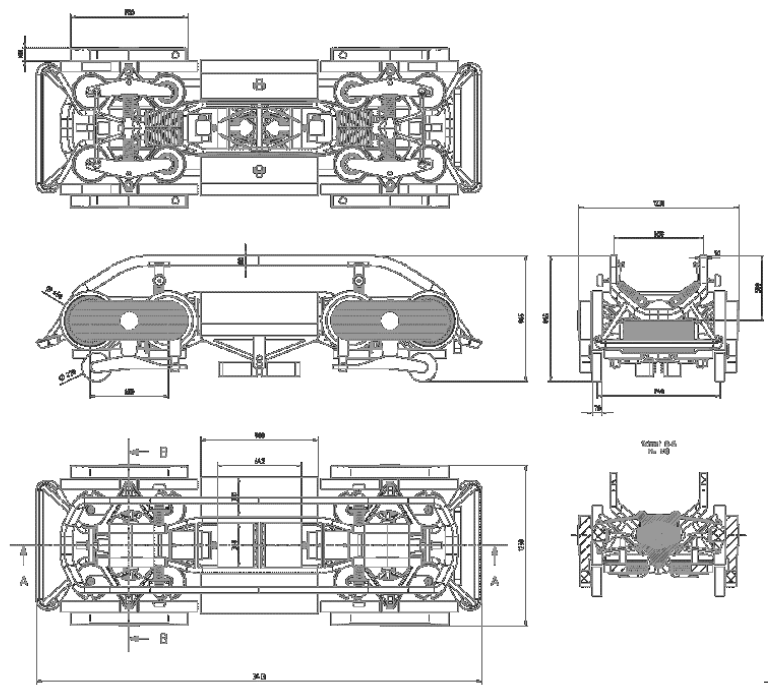
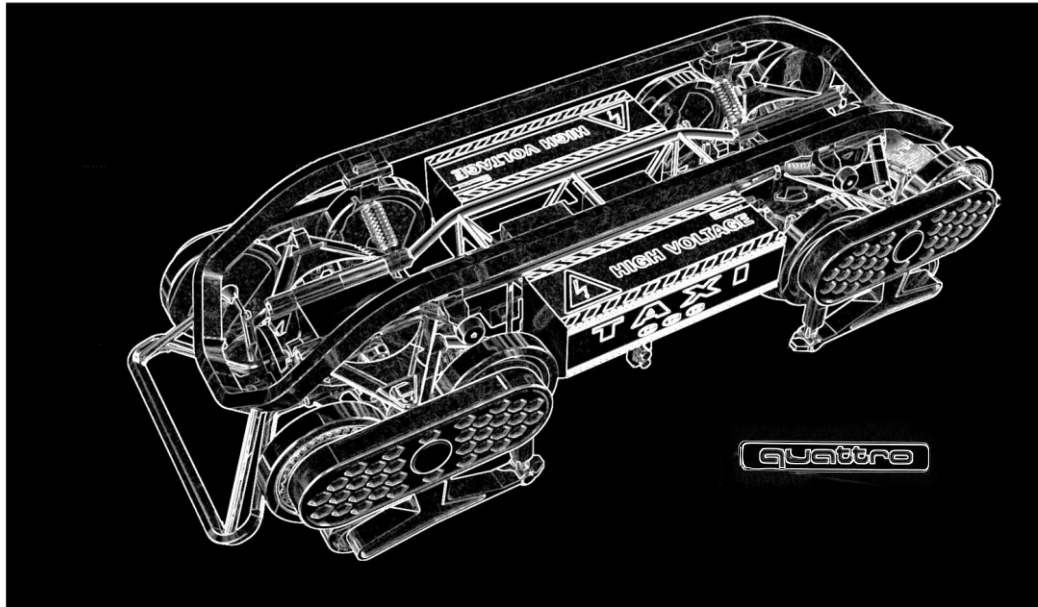




---

# ➔ Das Taxi





### Energie

Hersteller  
Modell

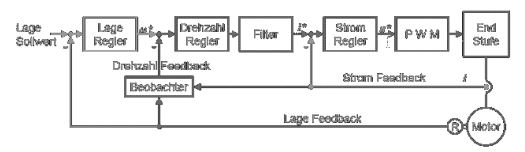
Logo  
ABC  
123

**Niedriger Energieverbrauch**

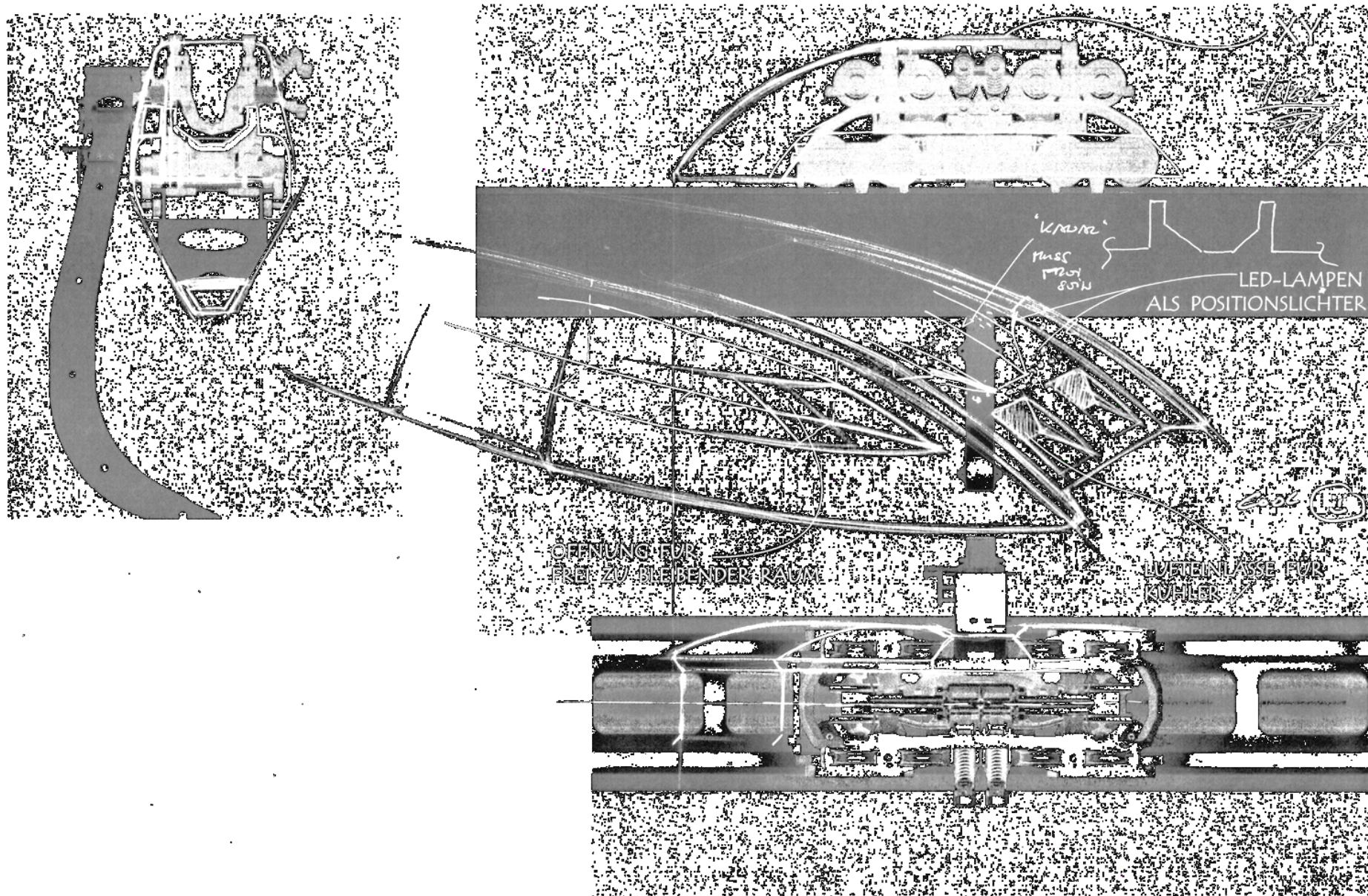
A B C D E F G

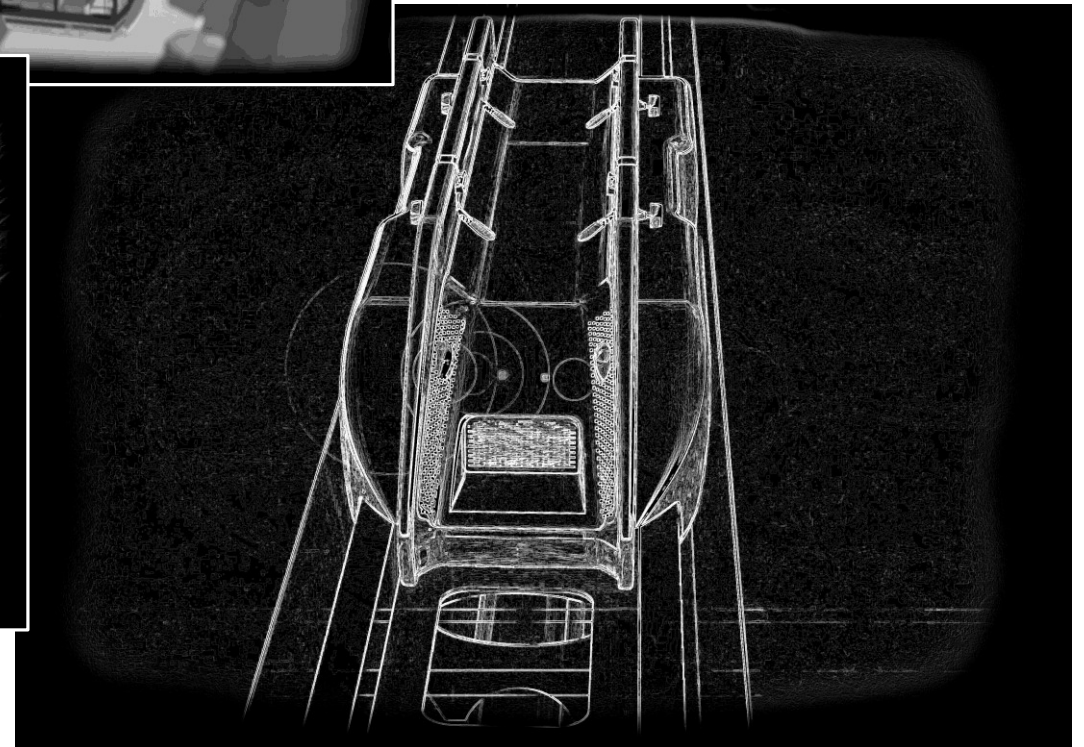
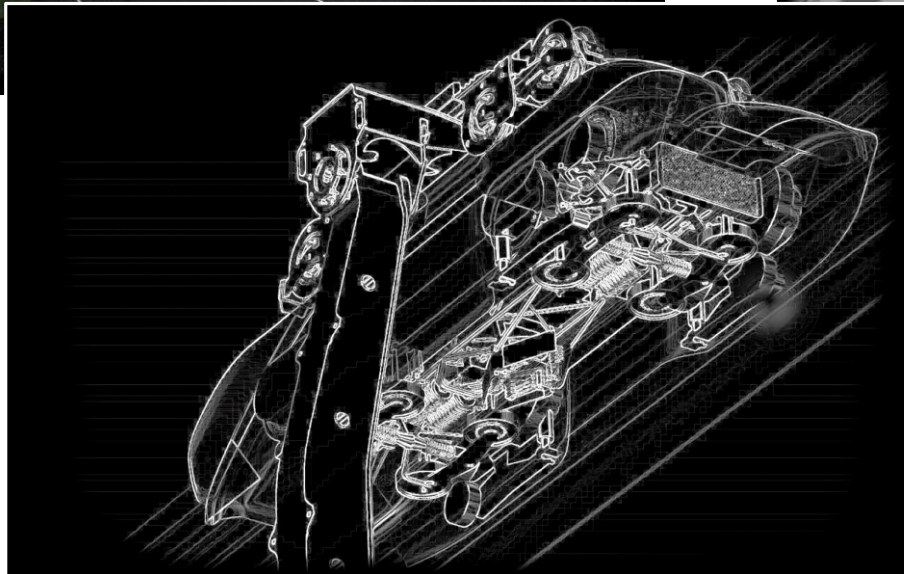
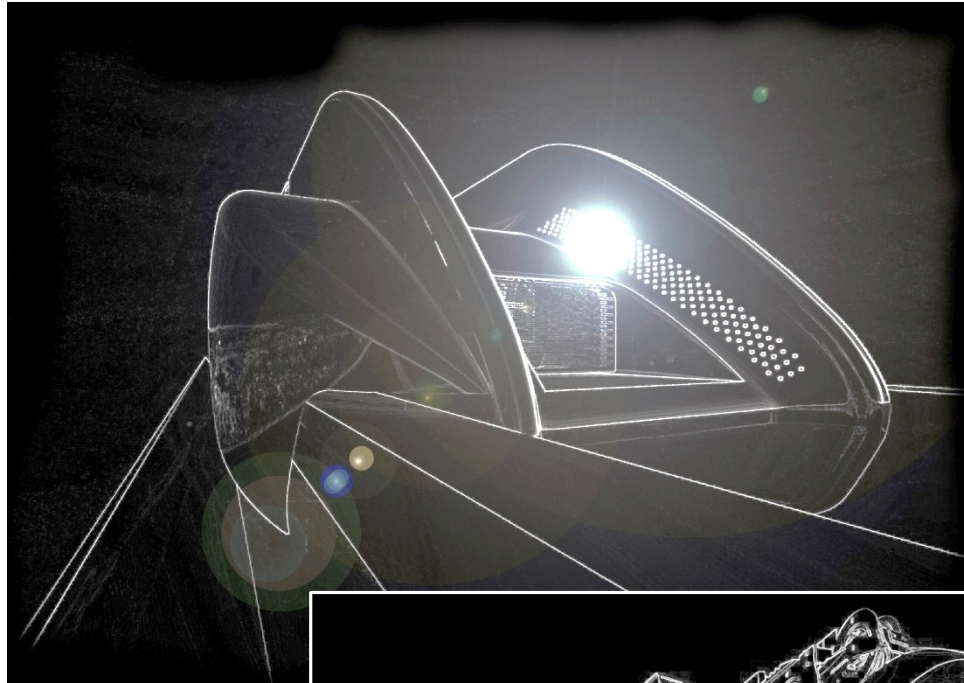
**Hoher Verbrauch**

Energieverbrauch kWh/Jahr  
*(Auf der Grundlage von Ergebnissen der Normprüfung über 24 h)*  
Der tatsächliche Energieverbrauch hängt von der Nutzung und vom Standort des Gerätes ab.



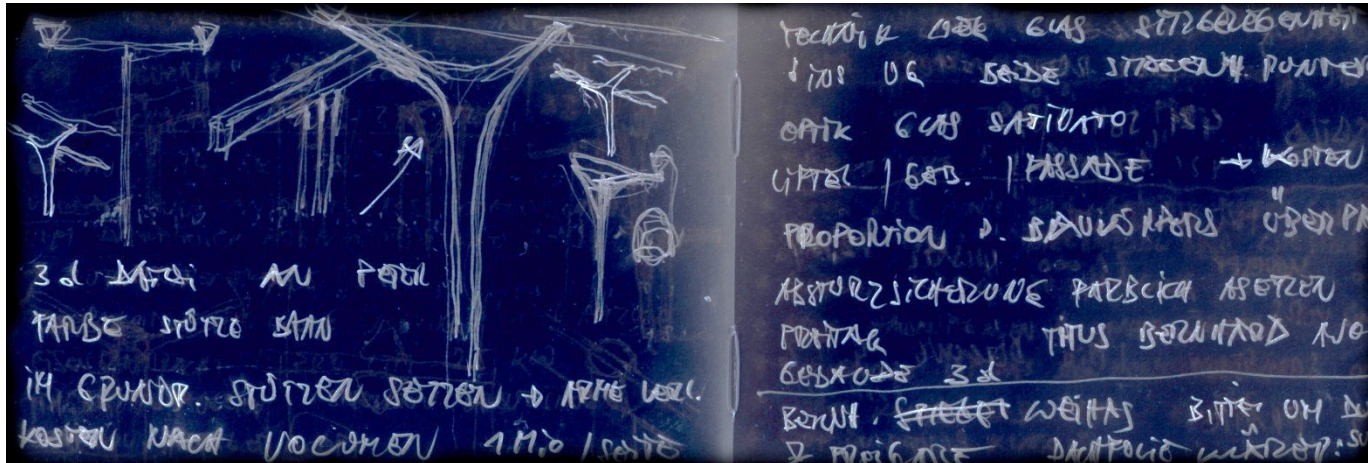
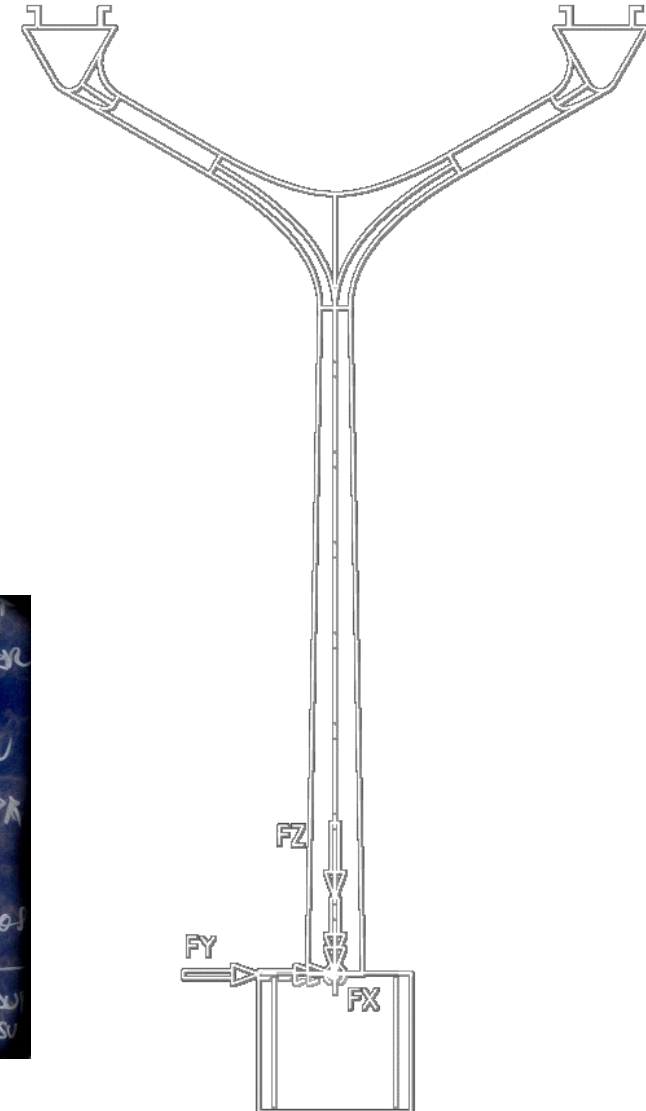
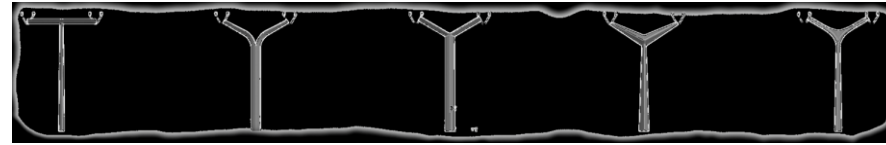
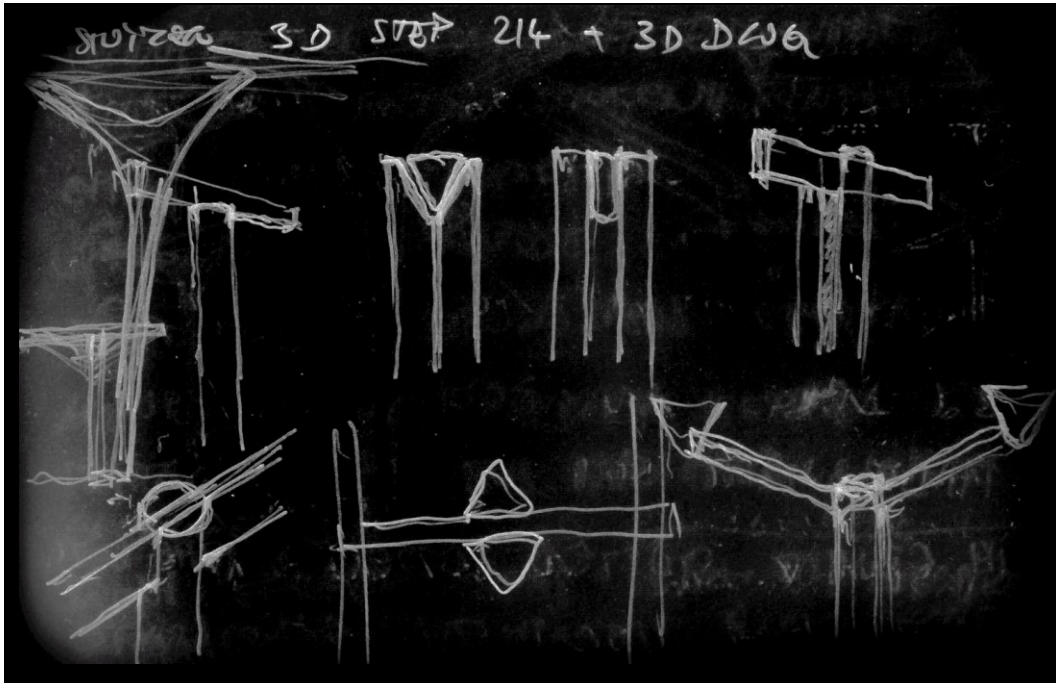


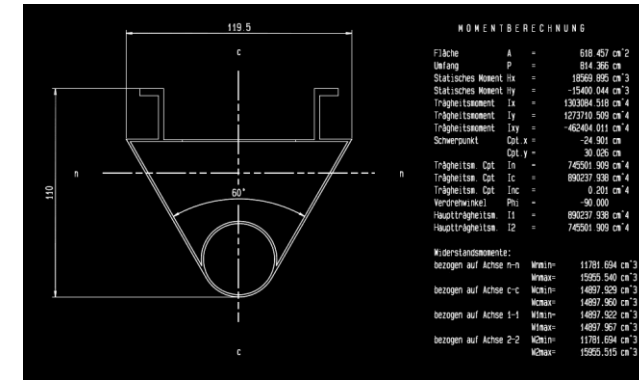
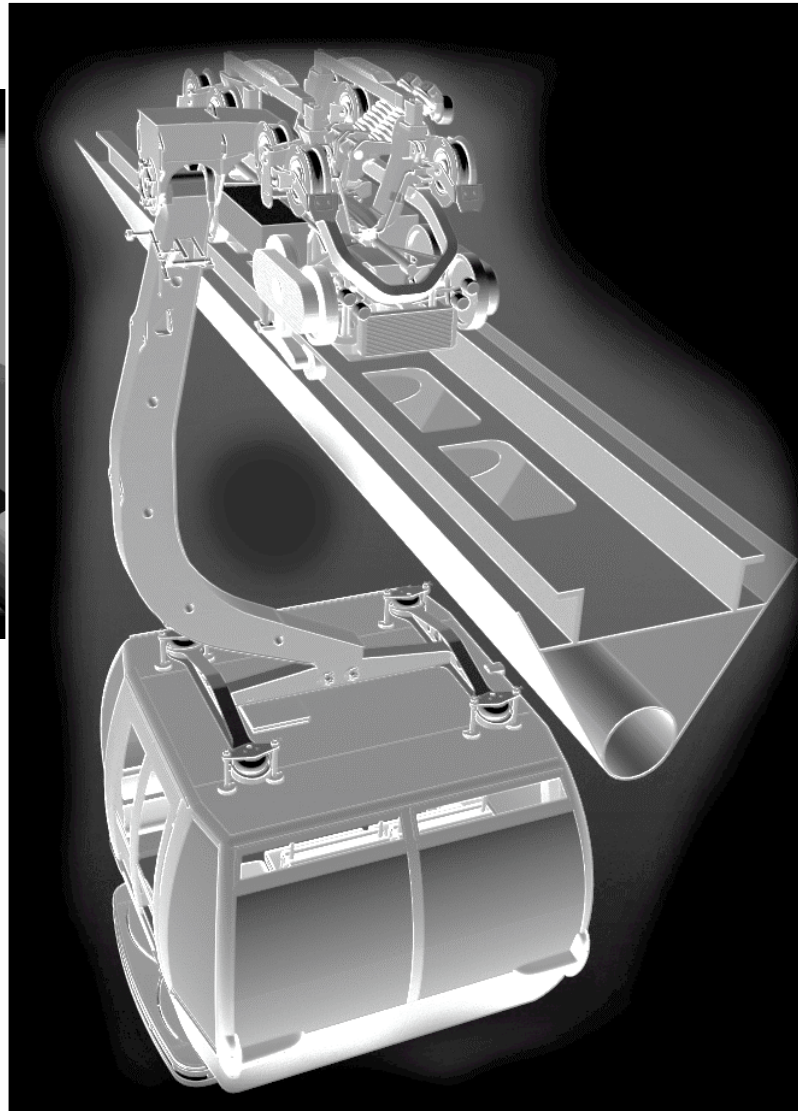
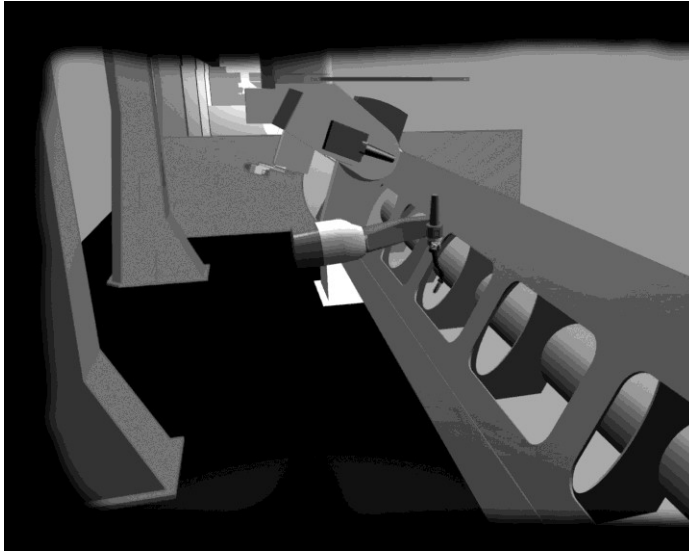




---

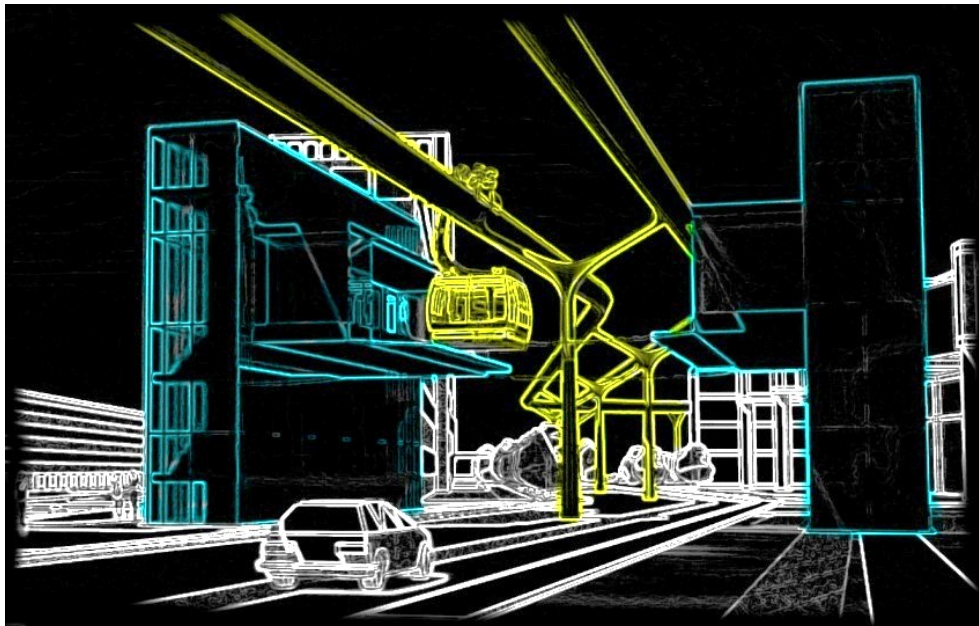
# ➔ Die Fahrbahn





---

# ➔ Die Stationen



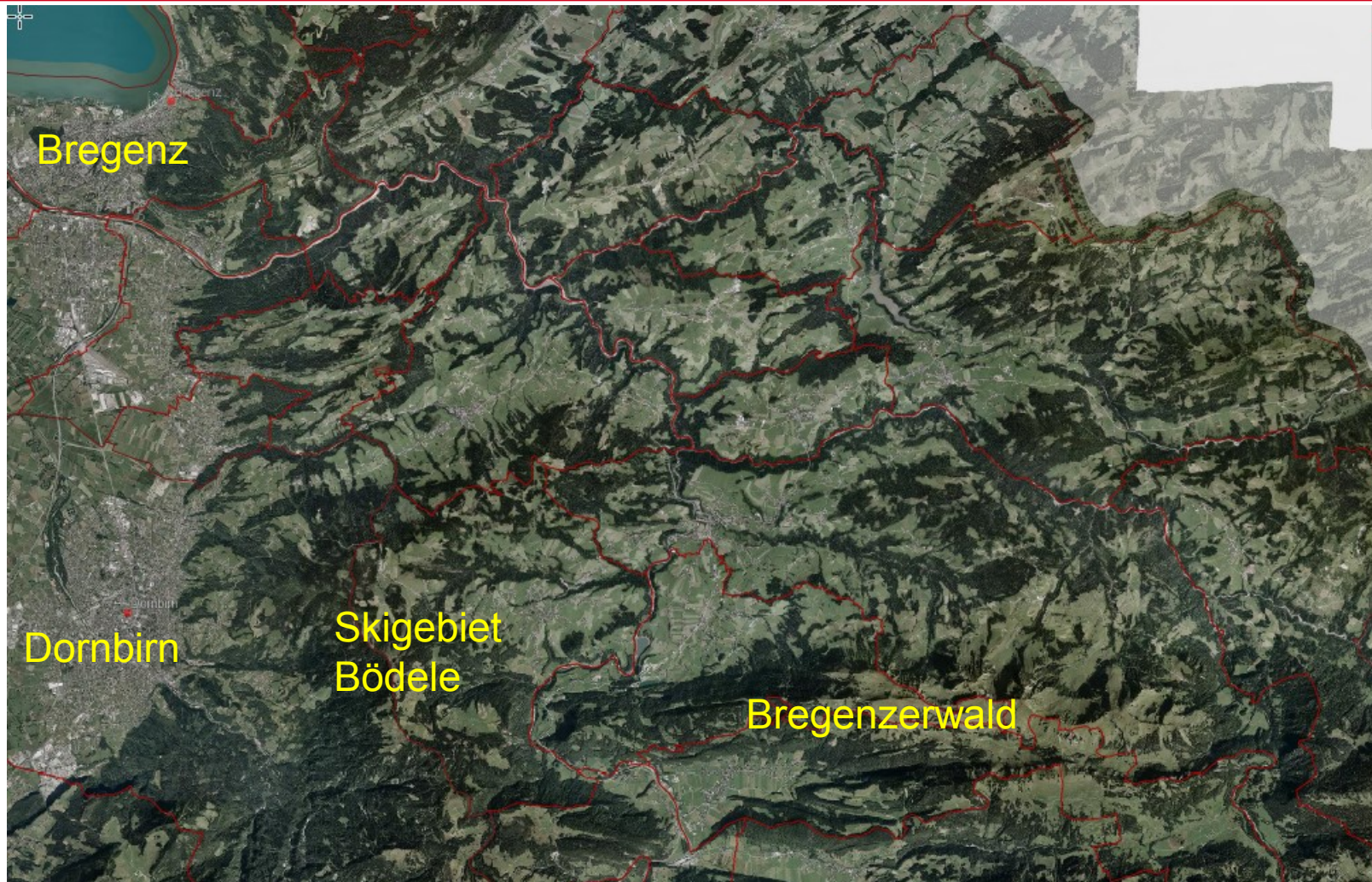




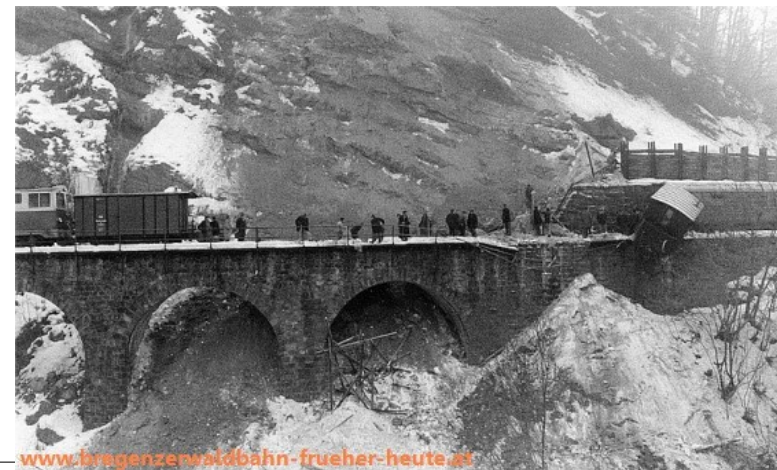
---

# ➔ Verkehrsversion Wälderbahn 2.0

# Wälderbahn: Orientierung



## Das Wälderbähnle 1902-1980; 35 km Schmalspurbahn



# Wälderbahn: Film

---



## Wälderbahn: 3S Seilbahn

---

### ➤ Verbindung Bregenzerwald mit dem Rheintal über die Haltestellen

- Bersbuch
- Hochälpele (Bödele)
- Karren/Achmühle (Dornbirn)
  
- Länge 7.711 m
- Max. Geschwindigkeit 8,5 m/s
- Förderleistung 2.000(P/h) (Alle 50,4 sec / 28 Personen)
- Fahrzeit 15 min
- 2 Sektionen, 8 Stützen, Winkelstation in Kehlegg

## Wälderbahn: City Cable Car (CCC)

---

### ➤ Stadtbahn Dornbirn mit den Haltestellen

- Karren/Achmühle
- Sägerbrücke
- Bahnhof
  
- Länge 3.280 m
- Max. Geschwindigkeit 6,5 m/s
- Förderleistung 2.000(P/h)
- Kurvenradius 100 bzw. 50m
- Fahrzeit 12 min

# Medienberichte und Facebook

Einsteigen in die Bahn der Zukunft. Vorarlberg möchte in 30 Jahren zu einer Region mit einem perfekten Angebot im Bereich öffentlicher Verkehr werden.

## Mutiges Rollen von Meilensteinen

### Verkehrsvision für Vorarlberg im Jahr 2045: Große Infrastrukturprojekte sind erledigt.

BREGENZ. „Ich bin ein Optimist“, sagt der oberste Verkehrsplaner, Christian Rankl (59), „und daher glaube ich, dass die Verkehrsinfrastruktur in Vorarlberg im Jahre 2045 die großen Herausforderungen bewältigt haben wird.“ Sowohl der motorisierte Verkehr als auch der öffentliche Personennahverkehr werden in den kommenden Jahren die großen Vorhaben gemeistert haben, um dem Land eine gediegene wirtschaftliche Zukunft mit Lebens- und Wohnqualität für seine Bürger zu ermöglichen.

### Fahren auf Riedstraße

„Eine Entlastungsstraße im unteren Rheintal, die gleichzeitig österreichische und Schweizer Autobahn verbindet, wird für entsprechende Entlastung gesorgt haben.

Eine Spange zwischen L 203 und L 204 wird darüber hinaus das Gewerbegebiet Heitere in Lustenau erschließen“, prophezeit Rankl mit optimistischem Blick in die Zukunft. „Natürlich traue ich mich nicht zu sagen, wann diese Projekte realisiert sein werden, aber vielleicht könnten genante Straßen im Jahre 2045 auch ein rundes Bestandsjubiläum feiern“, spekuliert der Experte.

Weitere infrastrukturelle Meilensteine im Zusammenhang mit Straßenprojekten: Die Errichtung des Autobahn-Anschlussknotens „Rheintal Mitte“, der speziell für die Wirtschaft von großer Bedeutung ist. Diesbezüglich braucht es gar keinen wirklichen Optimismus mehr. Das Projekt steht nämlich schon auf der Agenda der Asfnag und wird für die Gewerbegebiete an der Peripherie von Dornbirn (Süd und West) und Hohenems (Nord) entscheidende Transporterleichterungen bringen. Im Umfeld

der neuen Autobahnauf- und abfahrt wird auch das Land mit neuen Straßenprojekten zur besseren Anbindung an die A 14 tätig.

So werden bis ins Jahr 2045 die Verlängerung der Bleichestraße sowie der Neubau einer Lastenstraße als Korridor zwischen Rheintal Mitte und dem Betriebsgebiet Roßmähder schon längst fertiggestellt sein. Für viele Dornbirner und Hohenemser ergibt sich durch diese Projekte eine nachhaltige Entlastungswirkung.

### Entlastung fürs Montafon?

Aber nicht nur das Unterland und das Rheintal sollten bis in 30 Jahren auf abgeschlossene Straßenprojekte mit Nutzen für Anrainer und Wirtschaft blicken dürfen. Auch im Oberland stehen Straßenbauten an, über die man im Jahr 2045 nicht mehr reden sollte, sondern darauf fahren.

Die sogenannte Tunnel-spinne könnte in Feldkirch

so wie die Verlegung der L 190 im Walgau, über deren Entlastungswirkung sich die Bludenzler Bürger im Jahre 2045 schon längere Zeit gefreut haben sollten. „Die neue Autobahnanschlussstelle Bludenz/Bürs könnte in 30 Jahren schon längst für einen besseren Verkehrsfluss in dieser neuralgischen Zone gesorgt haben“, wagt Rankl weitere Blicke in die Verkehrszukunft.

Zuversichtlich zeigt sich Rankl auch bezüglich einer Entlastungslösung für die Zufahrt ins Montafon wie auch bezüglich einer Entschärfung der S 16 im Klostertal. „Ich glaube auch nicht, dass bis in 30 Jahren realisierte Infrastrukturvorhaben auch Verkehr anziehen werden. Sie werden Lösungen für das Land und seine Bürger sein“, sagt der Verkehrsplaner.

### Vision Hochbahn

Ein neues Gesicht wird Vorarlberg in 30 Jahren laut

„Ich bin Optimist. Es wird in 30 Jahren viel umgesetzt sein.“

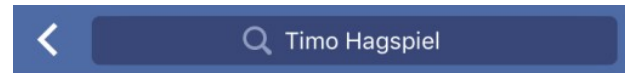
CHRISTIAN RANKL



Verkehr tragen. „Wir werden über eine Reihe neuer Bahnhöfe verfügen, um die sich das öffentliche Leben mit perfekten Verkehrsanschlüssen verdichtet haben wird. Einige dieser Bahnhöfe wurden schon gebaut, andere sind im Bau befindlich, weitere kommen hinzu.“ Rankl ist fest davon überzeugt, dass bis in 30 Jahren realisierte Infrastrukturvorhaben auch rund um Vorarlberg das Land noch stärker an nationale und internationale Metropolen heranführen.

auch an die Elektrifizierung der Eisenbahn im Raum Lindau, wo es irgendwann den neuen Bahnhof Reutin geben sollte. Die Verkürzung der Bahnfahrzeiten von Bregenz in süddeutsche Städte, aber auch in die Schweiz wäre beträchtlich. Sollten die geplanten Infrastrukturmaßnahmen getätigt worden sein, wäre man eine Stunde schneller in Stuttgart, eine halbe Stunde früher in München, eine Stunde früher in Konstanz, aber auch eine halbe Stunde eher in Gallen. Revolutionäre neue öffentliche Verbindungen sind für den erfahrenen Verkehrsexperten auch in Vorarlberg selbst nicht ausgeschlossen. So kann sich der Experte sogar eine Hochbahn vom Lände aus in den Bregenzerwald hinein vorstellen. „Natürlich sind das alles Visionen einer schönen Infrastruktur Zukunft für Vorarlberg“, räumt Christian Rankl ein. „Aber in 30 Jahren kann

W-Beilage  
14.11.2015  
LPC



ins Güttele bzw. Dornbirn wäre eine attraktive Ausgahmöglichkeit für die Bregenzerwälder Jugend geschaffen. Dort liegt das Conrad Sohm und bietet für alle Altersschichten bereits heute ein abwechslungsreiches Nachtleben.

- Fakten zur Seilbahn:
- Länge: 6km
- Fahrgeschwindigkeit: bis zu 7m/s
- Fahrzeit Bersbuch - Güttele: 15 bis 18 Min.
- Kapazität: 2800 Personen/Stunde

Es grüßte Euch,  
Timo Hagspiel



