

Der sichere Kuppelvorgang

O.I.T.A.F. Seminar am 18.04.2007 in Innsbruck

Dr.-Ing. Rudolf Beha, LEITNER AG, Sterzing

O.I.T.A.F. Seminar 18.04.2007

Der sichere Kuppelvorgang bei kuppelbaren Bahnen

The safe coupling process at detachable lifts

Dr.-Ing. R. Beha

1

Bild 1: Thema

Verehrte Damen und Herren,

in meinem Vortrag „der sichere Kuppelvorgang“ möchte ich Ihnen in groben Schritten aufzeigen, welche Gefährdungen beim Kuppelvorgang von betrieblich lösbaren Klemmen auftreten und an einem Beispiel aufzeigen, welche Maßnahmen getroffen werden können, um diesen Gefährdungen zu begegnen.

Eine solche Betrachtung wird recht komplex, da beim Kuppelvorgang eine ganze Reihe von Komponenten zusammenwirken müssen.

1 Grundlage

O.I.T.A.F. Seminar 18.04.2007

Richtlinie 2000/9/EG,

Grundlegende Anforderungen, Anhang 2, Absatz 5.6:

Bei Fahrzeugen mit kuppelbaren Klemmen müssen alle Vorkehrungen getroffen werden, damit fehlerhaft am Seil angekuppelte Fahrzeuge noch vor der Ausfahrt und nicht entkuppelte Fahrzeuge bei der Einfahrt ohne Gefährdung der Benutzer stillgesetzt werden und ein Abstürzen der Fahrzeuge verhindert wird.

Directive 2000/9/EC

essential requirements Annex 2, 5.6

In the case of vehicles equipped with disconnectable fittings, all measures must be taken to bring a halt, without risk to users, at the moment of departure, any vehicles whose fittings has been incorrectly connected to the cable and, at the moment of arrival, any vehicles whose fittings has not been disconnected and to prevent the vehicles from falling.

2

Bild 2: Richtlinientext

In der Seilbahnrichtlinie findet man zum Thema Kuppeln in den grundlegenden Anforderungen unter Punkt 5.6 folgenden Text:

Bei Fahrzeugen mit kuppelbaren Klemmen müssen alle Vorkehrungen getroffen werden, damit fehlerhaft am Seil angekuppelte Fahrzeuge noch vor der Ausfahrt und nicht entkuppelte Fahrzeuge bei der Einfahrt ohne Gefährdung der Benutzer stillgesetzt werden und ein Abstürzen dieser Fahrzeuge verhindert wird.

Dies ist eine sehr scharfe Forderung, denn sie lässt nicht zu, dass ein nicht ordnungsgemäß gekuppeltes Fahrzeug überhaupt die Station verlässt.

Da es bei der kompakten Bauweise von Stationen nicht möglich ist, nach dem Kuppelvorgang ein „fehlerhaft“ gekuppeltes Fahrzeug ohne Gefährdung der Benutzer vor der Stationsausfahrt anzuhalten, bleibt nur ein Ausweg:

Ein fehlerhaftes Kuppeln muss verhindert werden.

Mit anderen Worten: der Kuppelvorgang muss sicher sein.

2 Ziel: Was ist ein sicherer Kuppelvorgang

Es stellt sich nun die Frage:

Was ist ein sicherer Kuppelvorgang?

O.I.T.A.F. Seminar 18.04.2007

•Kriterien für einen sicheren Kuppelvorgang:

- ausreichende Klemmkraft
- Klemme geometrisch korrekt am Seil
- bei Störung:
 - Zwangskupplung
 - Klemme nicht blockieren
 - kein grober Seilschaden

•Criteria for a safe coupling process:

- sufficient grip force
- grip correct at the rope
- at fault:
 - forced coupling
 - grip not blocked
 - no gross damage at the rope

3

Bild 3: Kriterien für ein sicheres Kuppeln

Ein sicherer Kuppelvorgang soll gewährleisten, dass:

1. Eine ausreichende Klemmkraft vorhanden ist,
2. die Klemme geometrisch korrekt am dem Seil sitzt,
3. dass bei einer Störung des Kuppelvorganges die Klemme zwangsweise korrekt gekuppelt und möglichst **nicht** blockiert wird und
4. dass bei einer möglichen Zwangskupplung das Seil nicht ernsthaft beschädigt wird.

3 Funktionseinheit

O.I.T.A.F. Seminar 18.04.2007

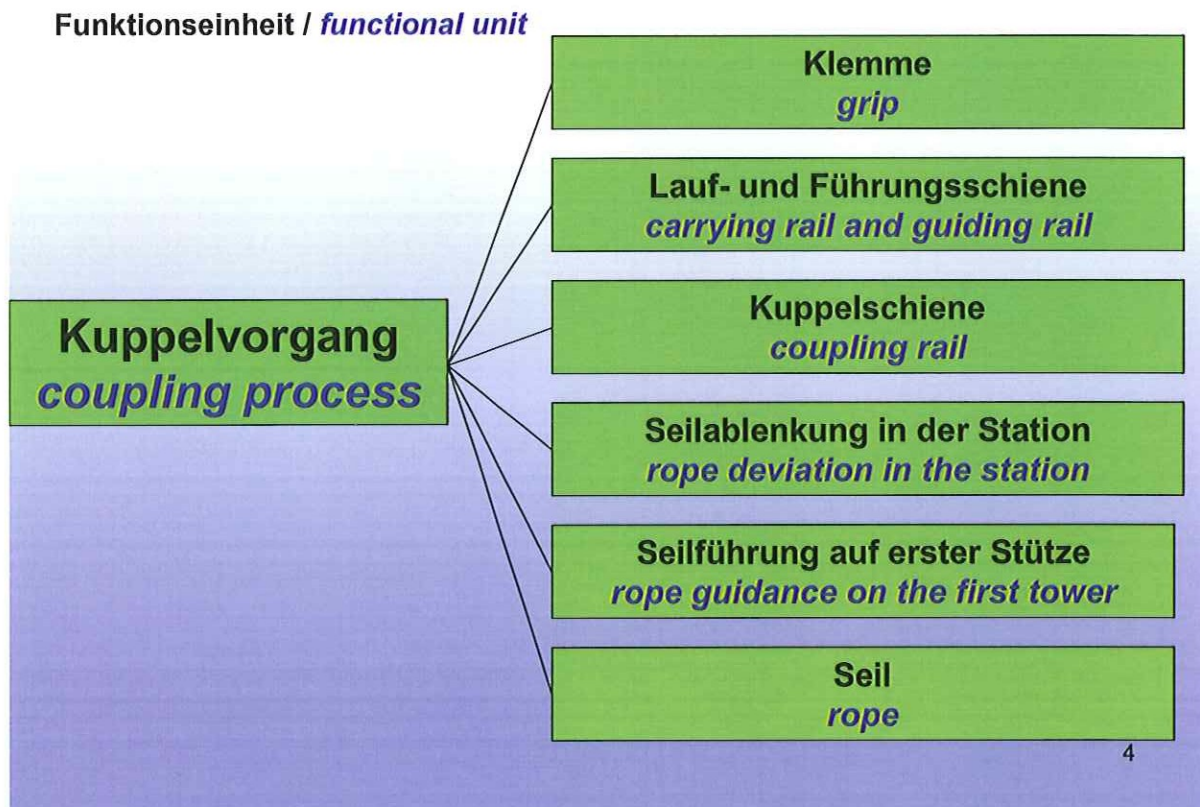


Bild 4: Funktionsschema

Betrachten wir den Kuppelvorgang, so ist dabei im Wesentlichen das Zusammenwirken folgender Komponenten der Anlage zu berücksichtigen:

- die Klemme
- die Bauteile in der Station, das sind

Lauf- und Führungsschienen
Kuppelschiene
Seilführung und
Seilablenkung

- die Stütze vor der Station und
- das Seil

Um den Kuppelvorgang sicher zu machen, bedarf es natürlich einiger Maßnahmen.

Beginnen wir mit der nahe liegenden Gefährdung:

Dem Versagen der Klemme:

O.I.T.A.F. Seminar 18.04.2007

- **Überwachung der Klemme / Notbetätigung**
- **Monitoring of the grip / emergency running device**

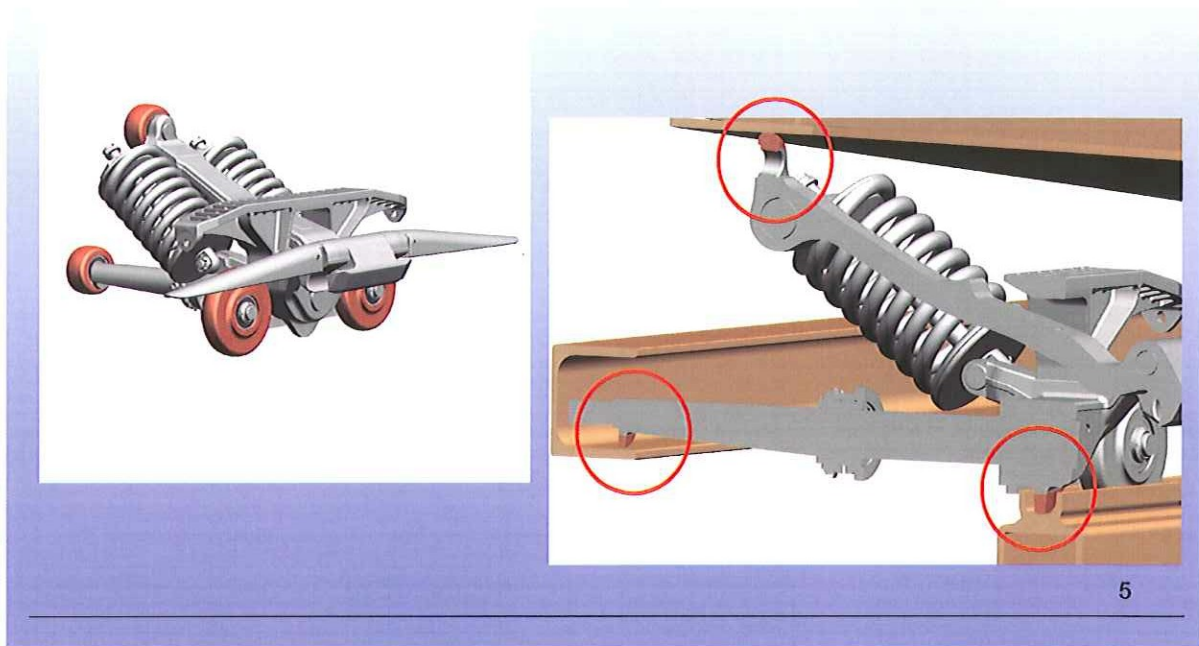


Bild 5: Überwachungen der Klemme

Um die Funktion der Klemme sicher zu stellen, muss dafür gesorgt werden, dass jede Komponente, die verloren oder verschlissen werden kann,

- zum einen eine Notbetätigung erhält und zum anderen
- überwacht wird.

Hier im Bild sind beispielhaft einige Komponenten der Klemme rot eingezeichnet, die durch Blendenschalter überwacht werden.

Dies sind:

1. die Kuppelrolle
2. die Führungsrolle und
3. die Laufrollen.

Sollte eine Rolle fehlen, so hat die Klemme Notbetätigungen, die die Funktion der fehlenden Rolle übernehmen.

Dadurch kann ein begonnener Kuppelvorgang ohne Probleme sicher beendet werden.

Gleichzeitig schaltet die Anlage ab und zeigt eine Fehlermeldung, so dass der Maschinist auf diesen Fehler reagieren kann.

Auch die Offenstellung des Klemmenmauls wird vor dem Einkuppeln überwacht, damit sichergestellt ist, dass das Seil in das Klemmenmaul eingeführt werden kann.

O.I.T.A.F. Seminar 18.04.2007

- Stellung Kuppelhebel:
- Position of the mobile lever:

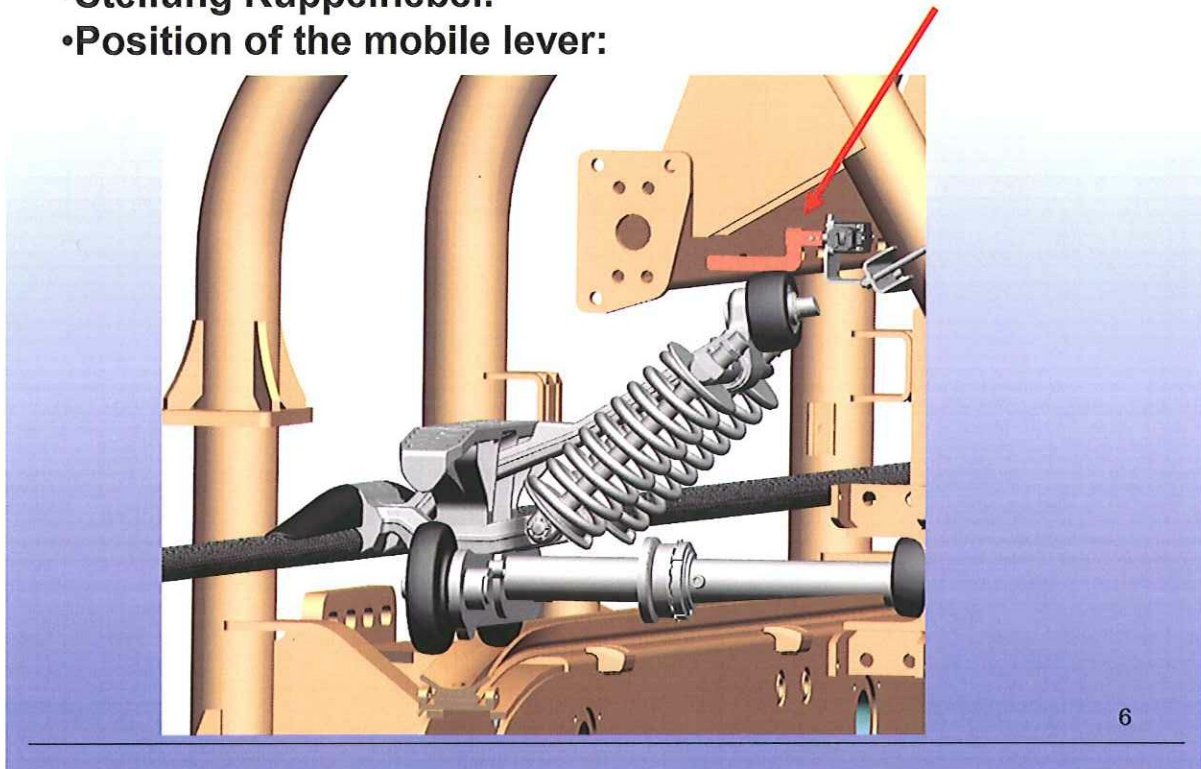


Bild 6: Stellung Kuppelhebel

Ebenso werden der Verschleiß der Klemmbacken und die Durchmesserabnahme des Seiles indirekt überwacht.

Hierzu wird die Stellung des Kuppelhebels nach dem Einkuppeln kontrolliert.

Dadurch wird verhindert, dass sich die Klemme zu weit schließen muss und sich dadurch selbst blockiert, was einen erheblichen oder sogar totalen Klemmkraftverlust zur Folge hätte.

Damit sind wir bei der nächsten Gefährdung:

Einer zu geringen Klemmkraft

O.I.T.A.F. Seminar 18.04.2007

- Lage und Funktion der Klemmkraftkontrolle:
- Position and function of the grip force control:

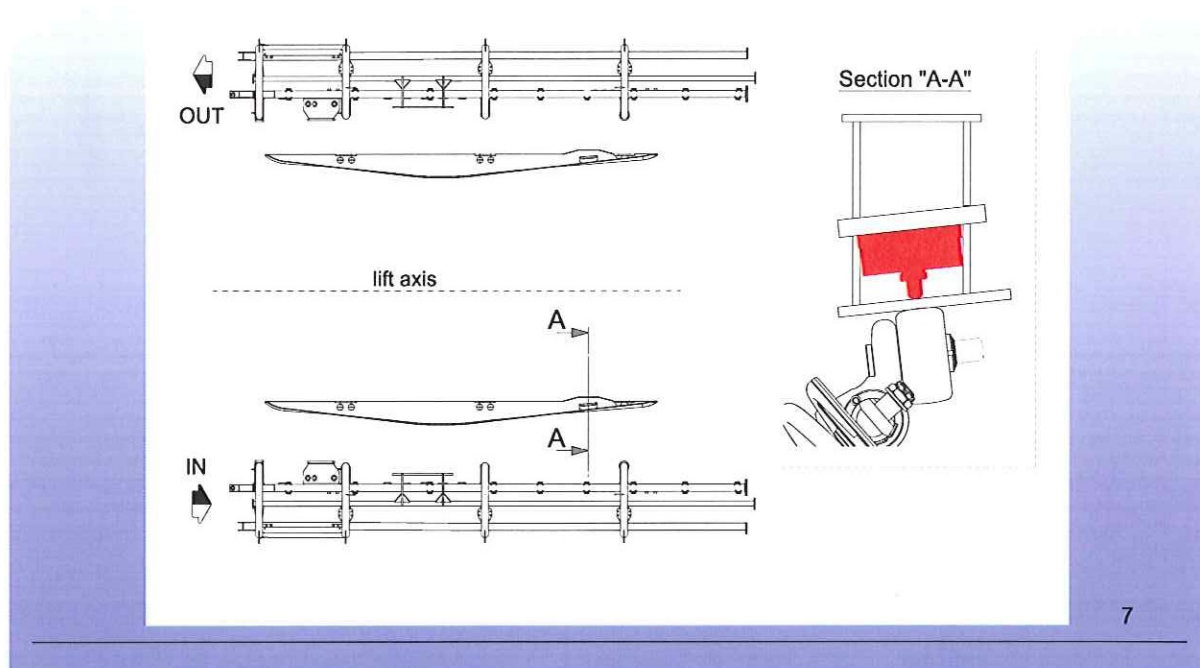


Bild 7: Lage, Funktion der Klemmkraftkontrolle

Zur Überwachung der Klemmkraft wird die Kraft gemessen, welche die Kuppelrolle auf die Kuppelschiene ausübt.

- Die Messung erfolgt im Schließvorgang der Klemme. Dadurch wird die innere Reibung der Klemme mit erfasst, wodurch der Messwert proportional zur tatsächlich vorhandenen Klemmkraft ist.
- Diese Kontrolle erfolgt bei jeder Stationsdurchfahrt mit Hilfe einer Kraftmessdose in der Kuppelschiene.
- Diese Prüfung wird bei der Stationseinfahrt durchgeführt. Bei der Messung an der Stationseinfahrt kann im Fall einer zu geringen Klemmkraft die Klemme sicher innerhalb der Station angehalten werden, so dass sie nicht mehr auf die Strecke kommt.
- Zudem erfolgt die Messung ohne Seil in der Klemme, so dass die Messung im unteren Arbeitsbereich bei etwa -4% des Seilnennendurchmessers erfolgen kann und somit den gesamten Arbeitsbereich der Klemme abdeckt.

4 Seillage

Die nächste zu betrachtende Gefährdung für den Kuppelvorgang ist eine falsche Seillage im Kuppelbereich.

Hier muss das Versagen und der Verschleiß von Seilführungsrollen in der Station ebenso berücksichtigt werden, wie die Fehllage des Seiles auf der ersten Stütze vor der Station.

4.1 Seilentgleisung auf der ersten Stütze vor der Station

O.I.T.A.F. Seminar 18.04.2007

LEITNER
ropeways

Seilentgleisung an der Stütze vor der Station *Rope derailment at the first tower in front of the station*

Maßnahmen / measures

- **Mindestabstand zwischen
der Stütze und der Station**
*- minimum distance between
the tower and the station*
- **Fangvorrichtung zur
Positionierung des Seiles in
der Station**
*- rope catching device in the
station*



8

Bild 8: Seilentgleisung

Die Berücksichtigung einer Seilentgleisung auf der ersten Stütze vor der Station erfordert besondere Maßnahmen, um die korrekte Seillage im Kuppelbereich gewährleisten zu können.

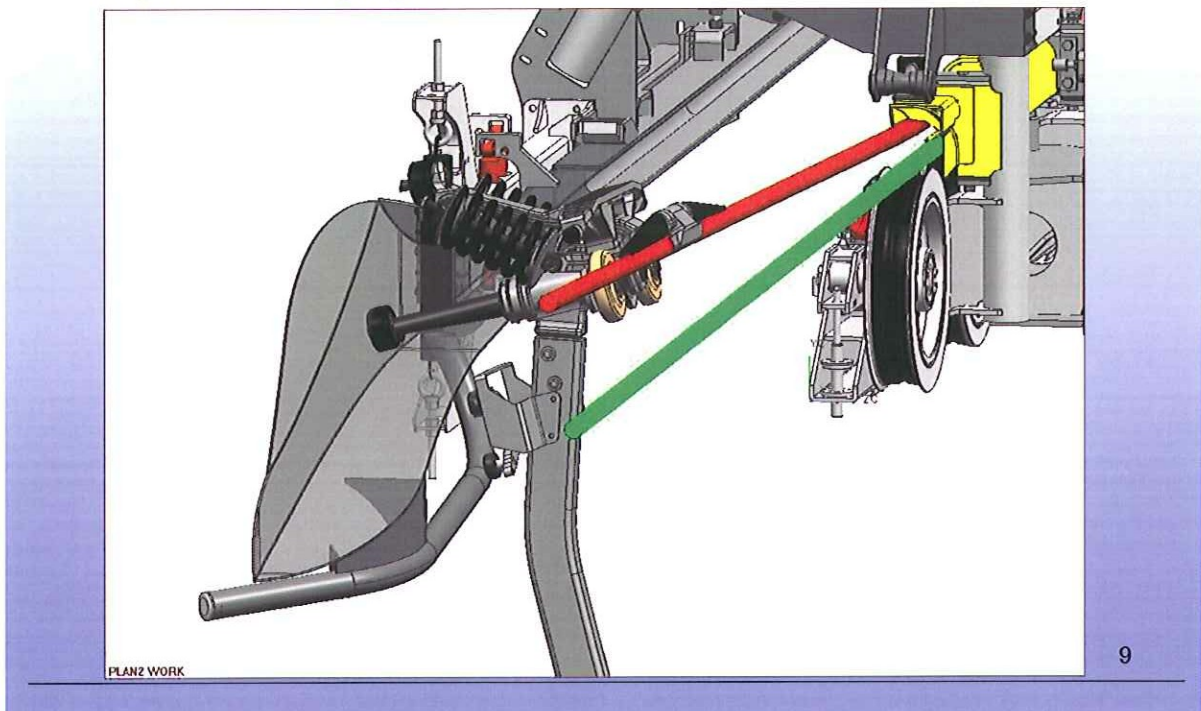
Eine solche Seilentgleisung bedeutet praktisch einen falschen Einlaufwinkel des Seiles in die Station.

- Als erste Maßnahme muss ein Mindestabstand zwischen der ersten Stationsrolle und dem Beginn der Rollenbatterie eingehalten werden. Durch diese Maßnahme wird der bei einer Seilentgleisung entstehende Ablenkwinkel des Seiles begrenzt.

- Zudem muss die Stationseinfahrt so gestaltet werden, dass das Förderseil in einer zulässigen Position gehalten wird.

O.I.T.A.F. Seminar 18.04.2007

- **Seilfangtrichter in der Station:**
- **Rope catching system in the station:**

**Bild 9: Seilführungstrichter**

Hier im Bild sehen wir eine solche Einrichtung. Der hier dargestellte Seilführungstrichter hat die Aufgabe, das Seil so zu führen, dass bei einer Seilentgleisung vor der Station das Seil so weit geführt bleibt, dass das Kuppeln noch sicher möglich ist.

Im Fall der Stationseinfahrt gewährleistet dieser Trichter,

- dass ein Fahrzeug nicht an Konstruktionsteilen hängen bleiben kann und
- dass die Klemme trotz der Fehllage des Seiles noch korrekt in die Kuppelstelle einfahren kann.

4.2 Versagen der Seilführung in der Station

In der Station wird das Seil im Kuppelbereich im Normalfall durch die Einfahrtsrollen und die Seilablenkung in Position gehalten.

O.I.T.A.F. Seminar 18.04.2007

- **Zwangsführungen des Seiles in den Stationen**
- **Compulsory guide of the rope in the station**

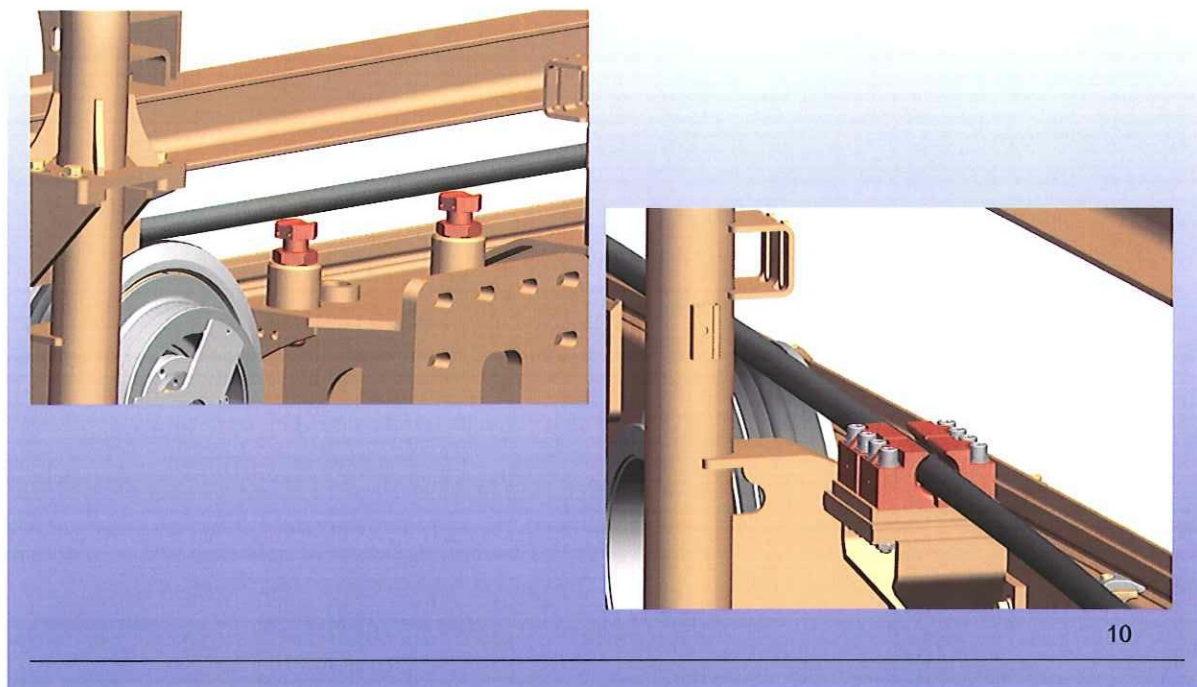


Bild 10: Zwangsführungen in der Station

Um bei übermäßigem Verschleiß - oder auch beim Versagen dieser Rollen - das Seil dennoch in der richtigen Position zu halten, wurden zwei Maßnahmen getroffen:

- Eine Seilführungsöse, die das Seil vor den Ablenksrollen zwangspositioniert und zum zweiten
- Stempel die ein Absinken des Seiles im Kuppelbereich verhindern.

Durch diese Notführungen bleibt das Seil in einer Position, die bei korrekter Lage der Klemme ein einwandfreies Kuppeln ermöglicht.

5 Absinken des Seiles und Aufsteigen der Klemme

Kritisch wird es hingegen, wenn mehrere Fehllagen zusammen kommen.

Gemeint ist damit:

- Wenn das Seil nahezu auf den Notführungen aufliegt
- und zusätzlich die Klemme - zum Beispiel durch Eisablagerungen in der Laufschiene - etwas aufsteigt.

O.I.T.A.F. Seminar 18.04.2007

LEITNER
ropeways

- **Seildurchmesser / Toleranzen**
- **Rope diameter / tolerances**

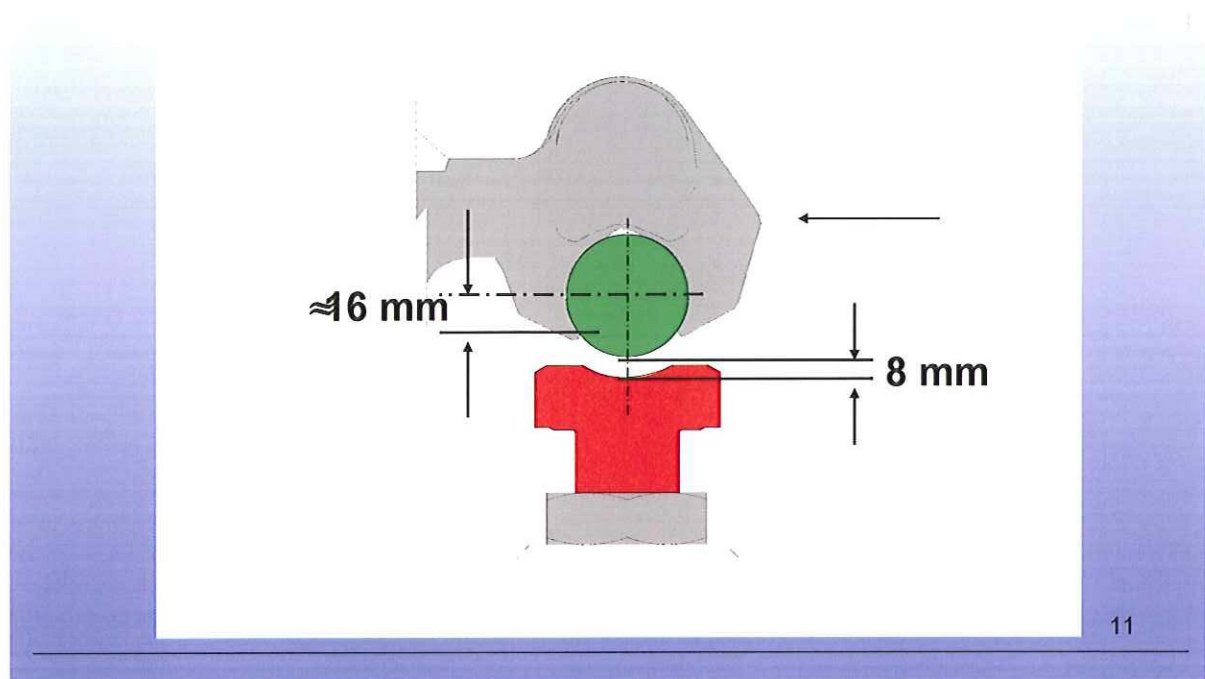


Bild 11: Seildurchmesser, Toleranzen

Wie Sie hier sehen, ist die Überdeckung zwischen Seil und Klemme nicht sehr groß.

Das gezeichnete Seil hat den sehr gängigen Durchmesser von 46 mm.

Die Klemme fasst in diesem Fall etwa 16 mm über die Seilmitte.

Betrachtet man die Toleranzen zu einer festen Zwangsführung nach unten, so haben wir

- mindestens 2 mm für die Verschleißgrenze der Seilrolle und
- mindestens 5 mm für den Spleißknoten
- + 1mm Toleranz

in Summe 8 mm.

Damit muss die Zwangsführung des Seiles mindestens 8 mm unter der theoretischen Seilposition liegen. Werden diese Toleranzen ausgenutzt bleibt also eine Überdeckung der Klemme am Seil von 8 mm.

O.I.T.A.F. Seminar 18.04.2007

- Situation: Klemme aufgestiegen**
- Situation: Grip lifted up**

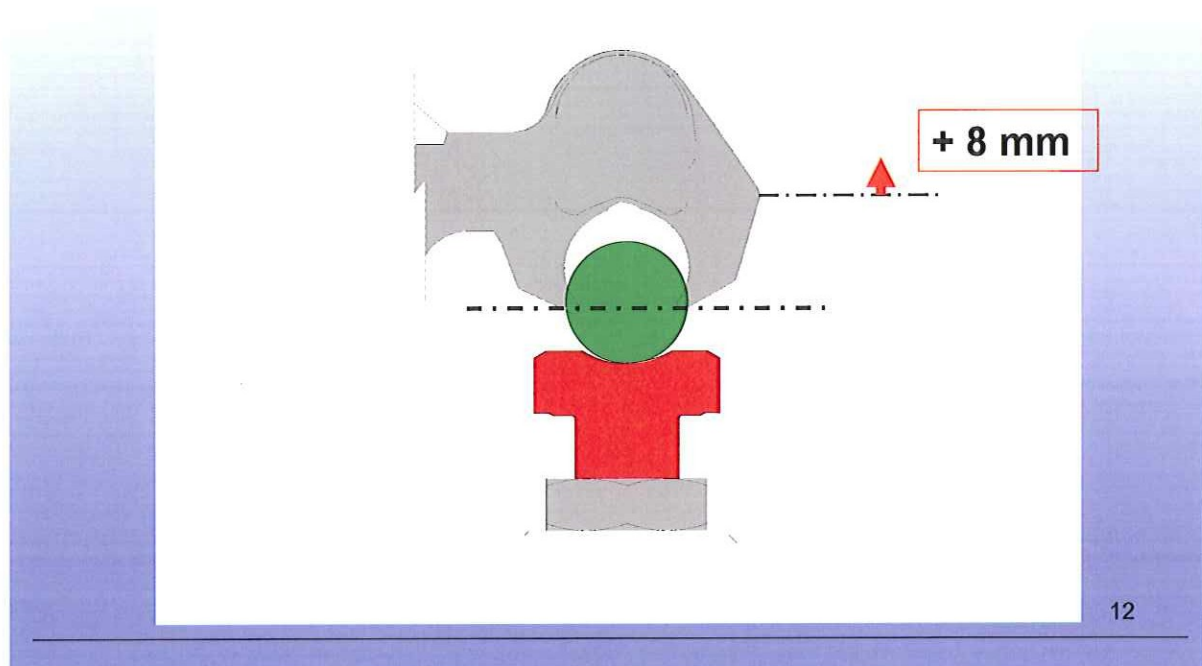


Bild 12: Seildurchmesser, Toleranzen mit Eis

Haben wir nun noch Eis oder ein anderes Hindernis in der Laufschiene, so dass die Klemme aufsteigt, besteht die Gefahr einer Zwickkupplung.

Dieser Gefährdung kann zum Beispiel durch einen Zwangskuppelapparat begegnet werden. Der das Seil zwangspositioniert.

Diese Vorrichtung reduziert die Summe aller genannten Toleranzen auf einen so kleinen Wert, dass eine Zwickkupplung unmöglich wird.

Die Funktionsweise dieser Einrichtung ist denkbar einfach:

O.I.T.A.F. Seminar 18.04.2007

- Zwangskuppelapparat
- Compulsory coupling device

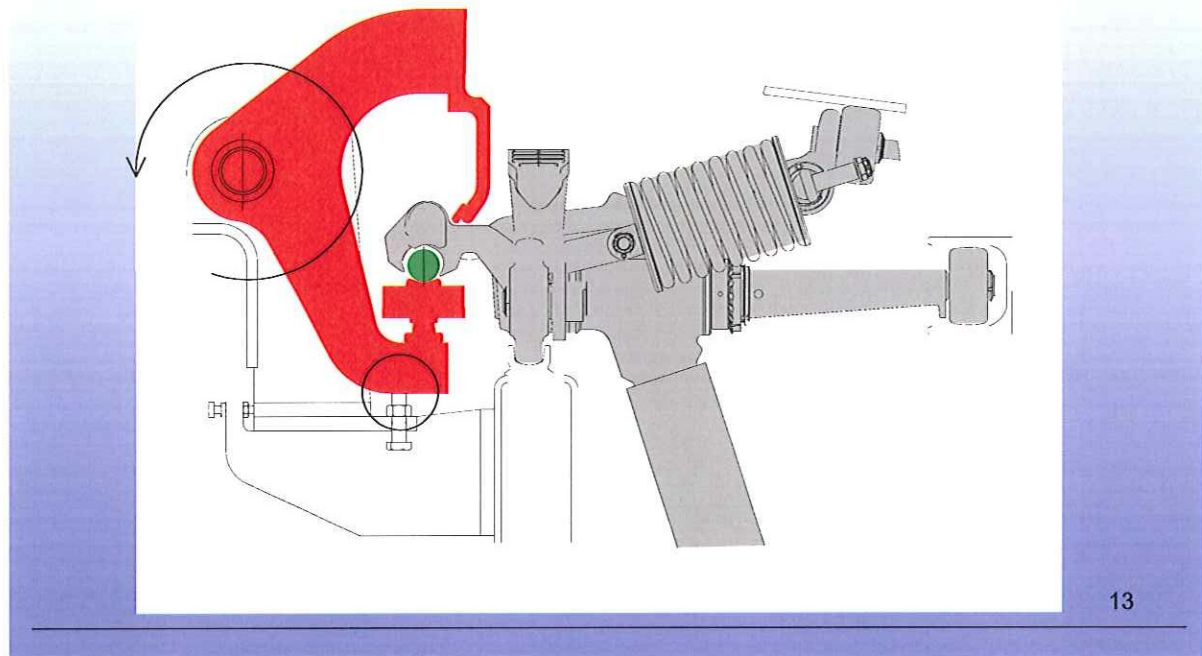


Bild 13: Zwangskuppelapparat in Ruhestellung

Steigt die Klemme auf, so wird sie nicht zwangsweise niedergedrückt, was ein Blockieren der Klemme zufolge hätte, stattdessen wird das Aufsteigen der Klemme bis zu einem gewissen Maß zugelassen und das Seil durch die Zwangskuppeleinrichtung im kritischen Bereich mit angehoben. Hierzu dreht sich die gesamte Vorrichtung um ihren Lagerbolzen. Dadurch wird das Seil in jedem Fall in die Klemme geführt.

- **Zwangskuppelapparat; Zwangspositionierung des Seiles**
- **Compulsory coupling device; compulsory positioning of the rope**

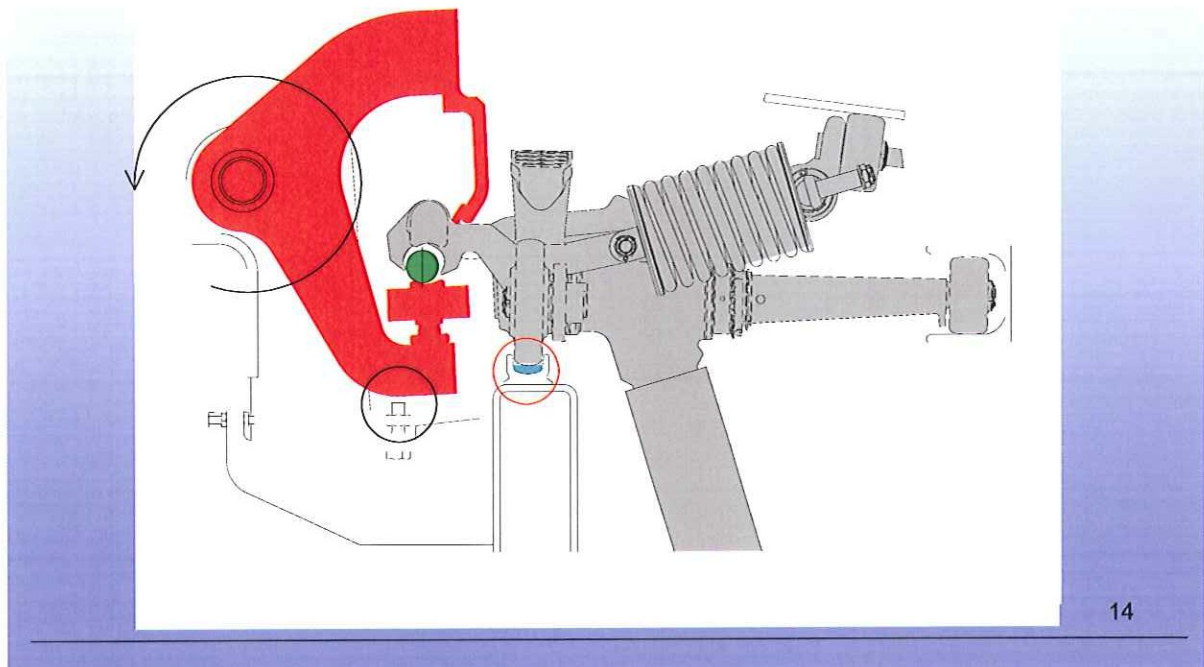


Bild 14: Zwangskuppelapparat ausgelenkt

Diese Einrichtung verhindert damit sowohl eine Zwickkupplung wie auch das Blockieren der Klemme, was durch die damit verbundene extreme Verzögerung des Fahrzeuges eine Gefährdung der Fahrgäste zur Folge hätte.

6 Schlussfolgerung

Durch eine solche Kuppelstelle, die all diese Maßnahmen beinhaltet ist nach menschlichem Ermessen ein sicherer Kuppelvorgang gewährleistet.

Was bedeutet dies in der Praxis:

Wenn ein unzureichend am Seil gekuppeltes Fahrzeug die Station verlassen kann, so ist laut EN 12929 das an die Station anschließende Seilfeld als so genannte „Sicherheitsstrecke“ auszuführen.

Das bedeutet, das Seilfeld muss auf einer Länge von 1,2-mal dem Anhalteweg der Bahn nahezu horizontal sein.

Diese bisher übliche Behelfsmaßnahme kann bei der Ausführung einer sicheren Kuppelstelle entfallen.

Es kann auch jede weitere Einrichtung entfallen, die einen Absturz eines unzureichend gekuppelten Fahrzeuges verhindert.

O.I.T.A.F. Seminar 18.04.2007

LEITNER[®]
ropeways

Station mit und ohne Sicherheitsstrecke

Station with and without horizontal span

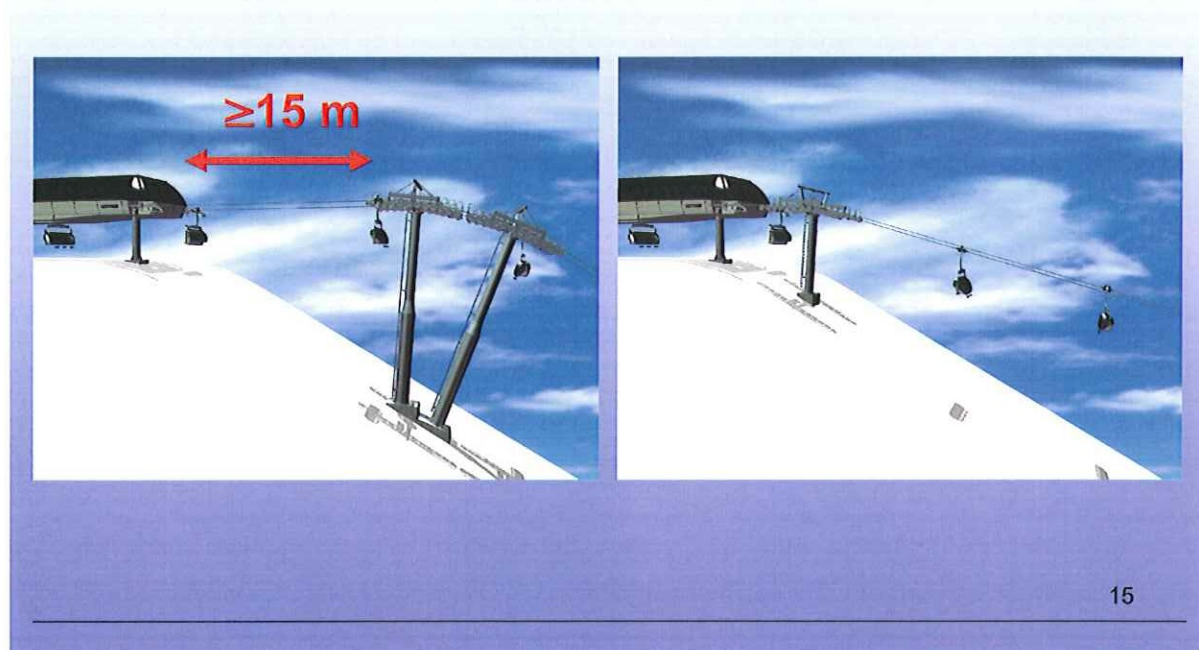


Bild 15: Station mit / ohne Sicherheitsstrecke

Damit ergibt sich in einigen Fällen eine wesentlich bessere, und vor der Station vor allem niedrigere Seilführung.

Hier im Bild sehen wir die Ausführung mit Sicherheitsstrecke, die eine hohe Stütze und damit einen großen Bodenabstand bedingt.

Ohne Sicherheitsstrecke kann die Stütze sehr nahe an die Station herangerückt werden, wodurch eine wesentlich niedrigere Seilführung erreicht wird.

Und das Beste an dieser Einrichtung ist natürlich der Gewinn an Sicherheit, da die Wahrscheinlichkeit einer Fehlkupplung auf ein verschwindet kleines Maß reduziert werden kann.

Dabei soll allerdings nicht vergessen werden, dass jede Sicherheitseinrichtung nur so gut ist wie das Personal, das sie wartet und auch bedient.

Deswegen möchte ich ganz klar betonen, dass die Sicherheit jeder Seilbahn, trotz aller Technik, in hohem Maße von der Qualität des Betreiberpersonals abhängt.

Damit bin ich am Ende meines Vortrages. Vielen Dank für ihre Aufmerksamkeit.

Den Text zu diesem Vortrag finden Sie auf unserer Homepage unter:

www.leitner-lifts.com

